



UNIVERSIDADES PÚBLICAS DE LA COMUNIDAD DE MADRID
PRUEBA DE ACCESO A LAS ENSEÑANZAS UNIVERSITARIAS
OFICIALES DE GRADO

Curso **2013-2014**

MATERIA: DIBUJO TÉCNICO II

INSTRUCCIONES GENERALES Y CALIFICACIÓN

Después de leer atentamente todas las preguntas, el alumno deberá escoger **una** de las dos opciones propuestas y responder gráficamente a las cuestiones de la opción elegida. Los ejercicios se pueden delinear a lápiz, debiendo dejarse todas las construcciones que sean necesarias.

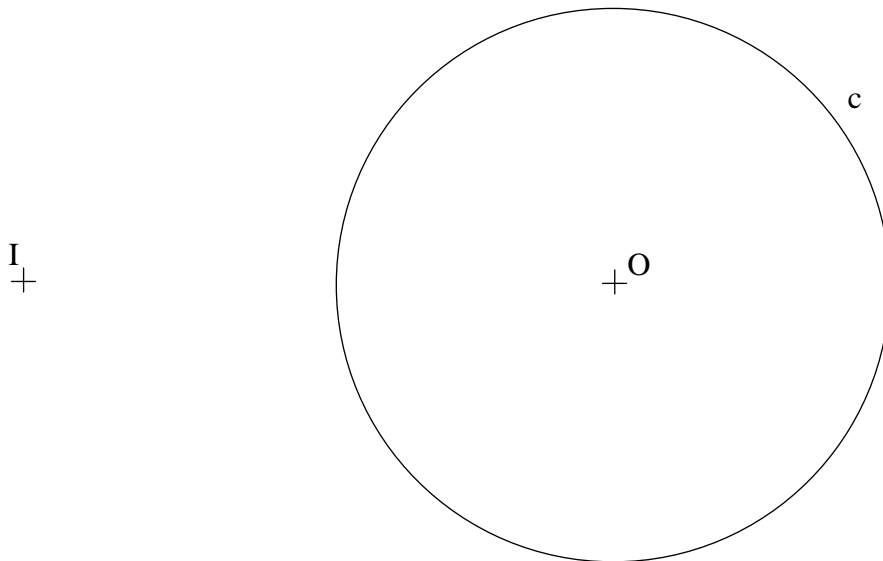
La explicación razonada (justificando las construcciones) deberá realizarse, cuando se pida, junto a la resolución gráfica.

CALIFICACIÓN: La pregunta 1ª se valorará sobre 4 puntos. Las preguntas 2ª y 3ª sobre 3 puntos cada una.

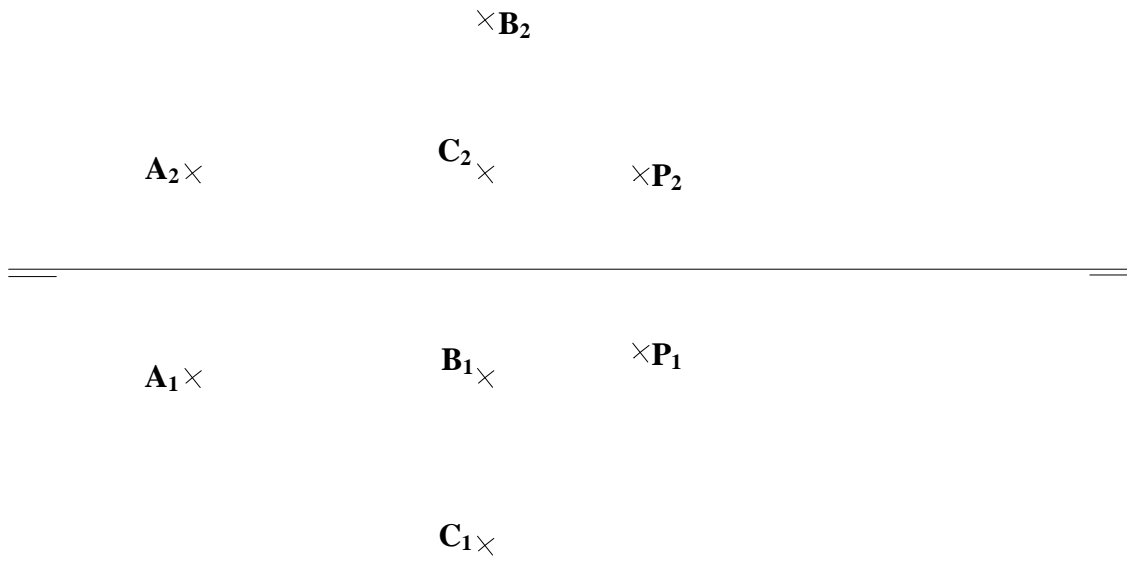
TIEMPO: 90 minutos.

OPCIÓN A

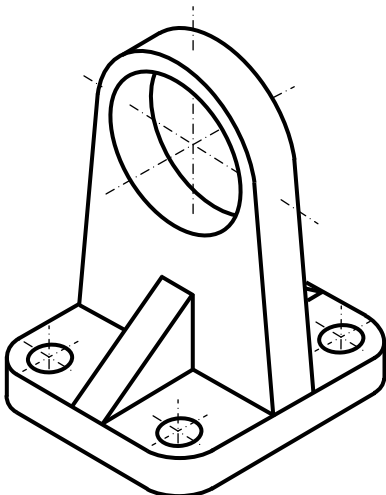
A1.- Siendo el punto **I** el centro de inversión, exterior a la circunferencia **c**, de centro **O**, encontrar un valor para la potencia **K** de forma que su inversa **c'** coincida con **c**. Hallar los puntos dobles.



A2.- – Determinar la distancia del punto **P** al plano α definido por los puntos **A**, **B** y **C**.

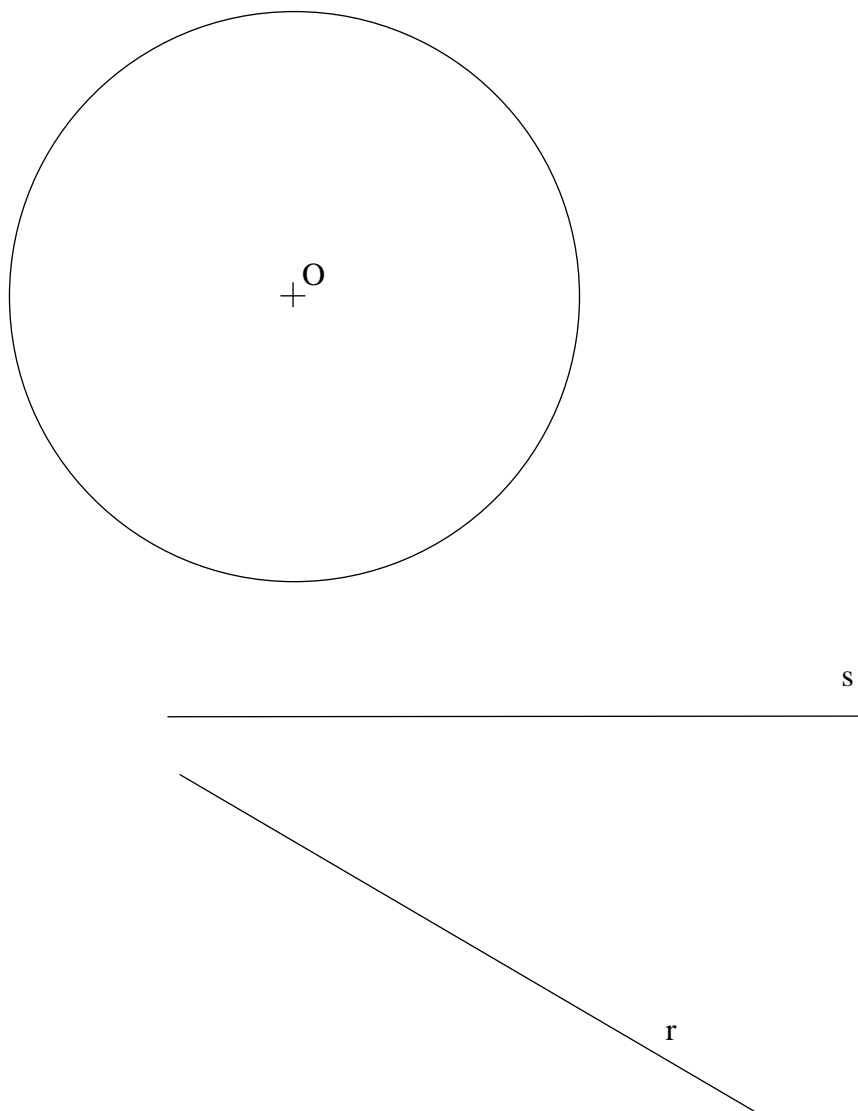


A3.- Representar en sistema diédrico, con las vistas mínimas necesarias, la figura representada en sistema isométrico. Dicha figura presenta dos planos de simetría. Acotar las vistas diédricas para su correcta definición dimensional.

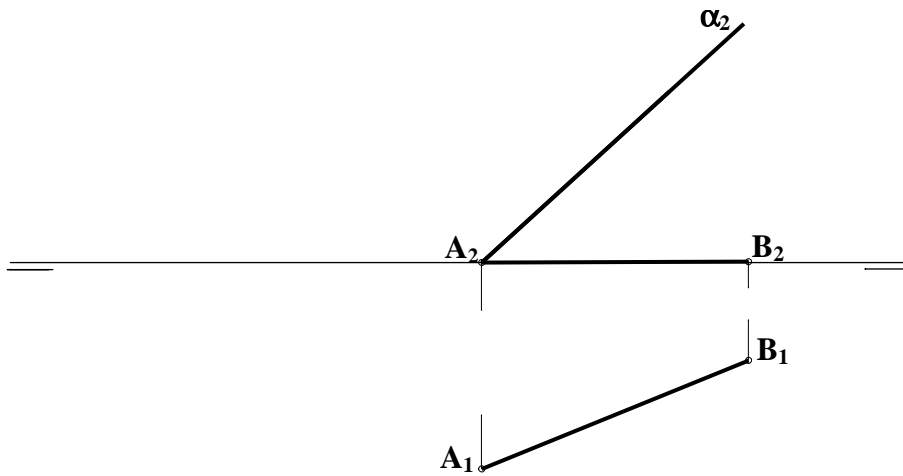


OPCIÓN B

B1.- Dadas la recta r , la recta s y la circunferencia de centro O , dibujar los posibles cuadrados que tengan una diagonal comprendida en s , un vértice en la circunferencia y otro en la recta r .



B2.- Obtener las proyecciones diédricas de un cubo del que se conoce la diagonal **AB** de su cara inferior, que se encuentra en el plano horizontal de proyección. Hallar la verdadera magnitud de la intersección del cubo con el plano proyectante α



B3.- Dibujar el corte AB en su posición normalizada y acotar según norma para su correcta definición dimensional.

