

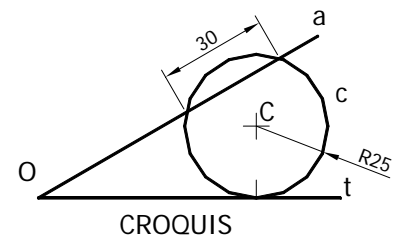
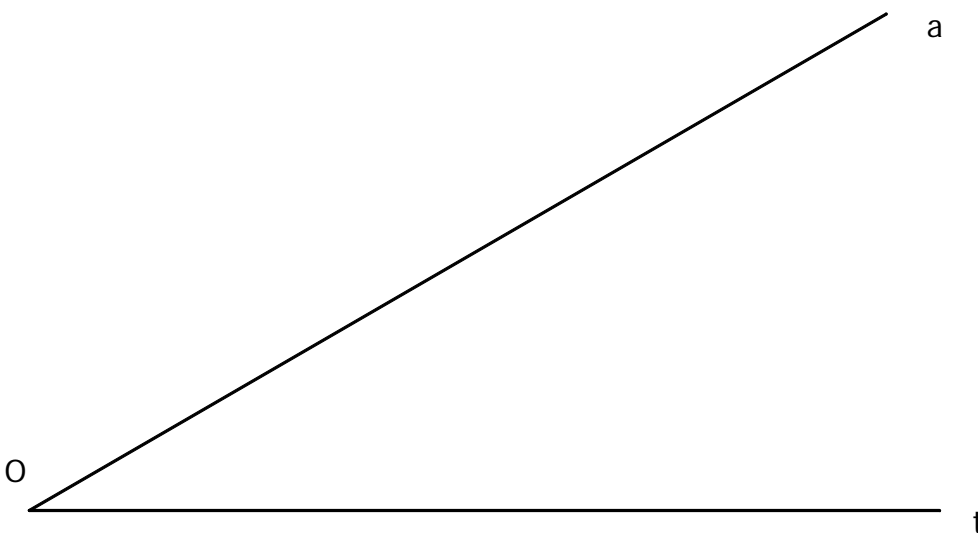


INSTRUCCIONES Y CRITERIOS GENERALES DE CALIFICACIÓN

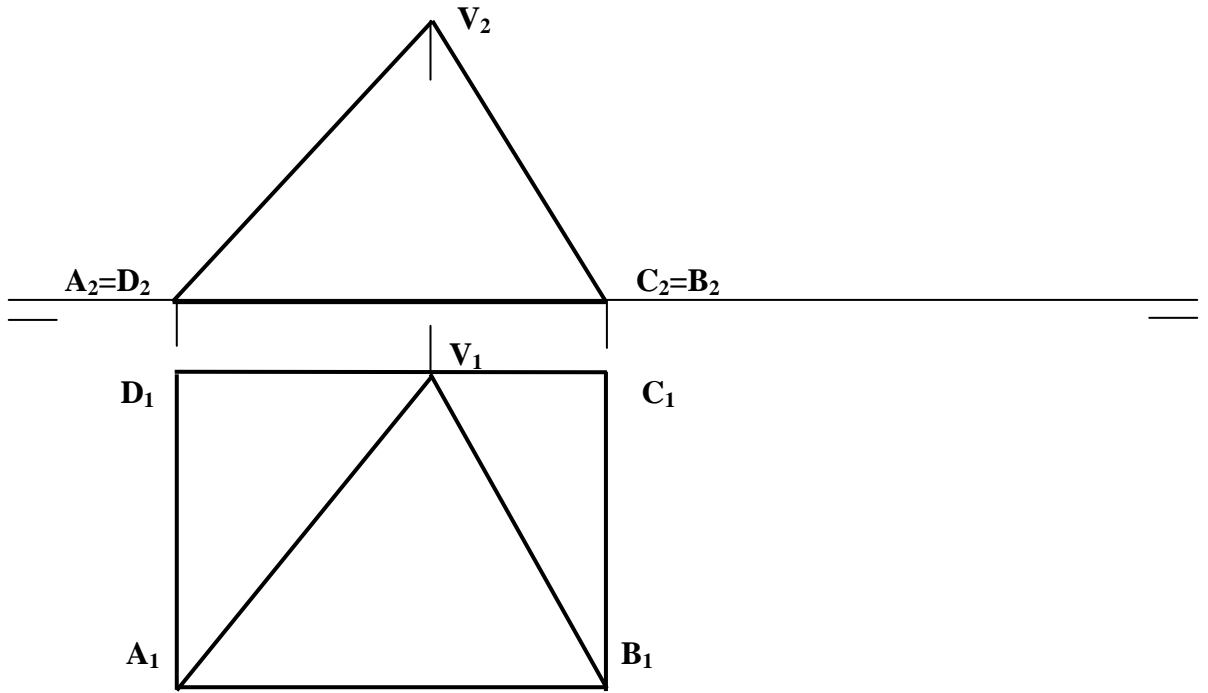
La prueba consiste en la resolución gráfica de los ejercicios de una de las dos opciones que se ofrecen: **A** o **B**. Los ejercicios se pueden delinear a lápiz, debiendo dejarse todas las construcciones que sean necesarias. La explicación razonada (justificando las construcciones) deberá realizarse, cuando se pida, junto a la resolución gráfica. El primer ejercicio se valorará sobre 4 puntos. El segundo y tercer ejercicio se valorarán sobre 3 puntos cada uno. **TIEMPO:** Una hora y treinta minutos.

OPCIÓN A

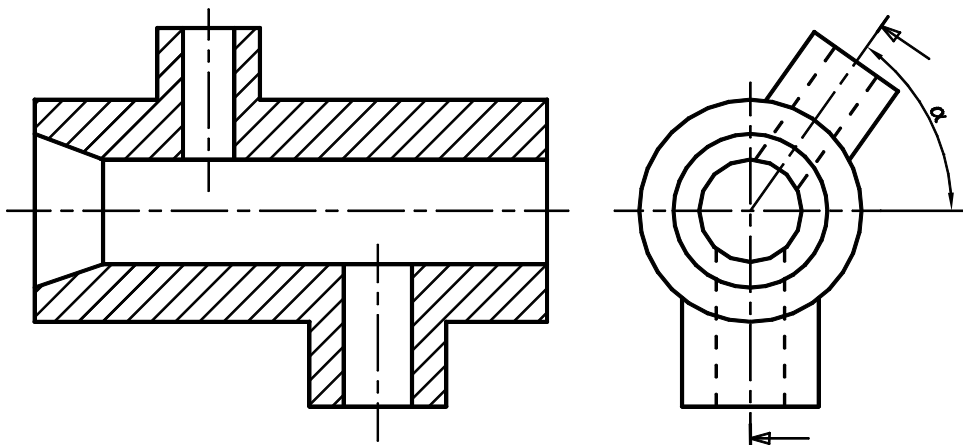
A1.- De acuerdo con el croquis, se pide la circunferencia que siendo tangente a la recta **t**, tenga radio de 25 mm e intercepte en la recta **a** según un segmento de 30 mm. Explicar razonadamente los conceptos geométricos utilizados en la resolución del ejercicio.



A2.- En sistema diédrico se representa una pirámide de vértice **V** y directriz (base) **ABCD**. Dibujar la sección trapezoidal que produce un plano que pasa por la arista **AB** y forma 30° con el plano horizontal.

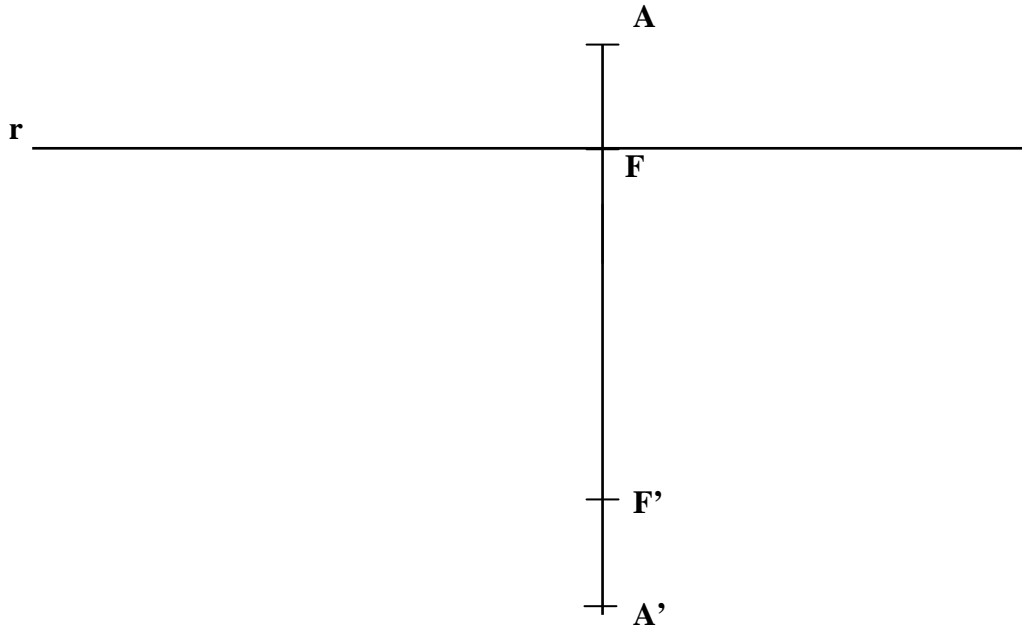


A3.- Dada la pieza por una proyección y el corte indicado, acótese, según normas, para su correcta definición dimensional.

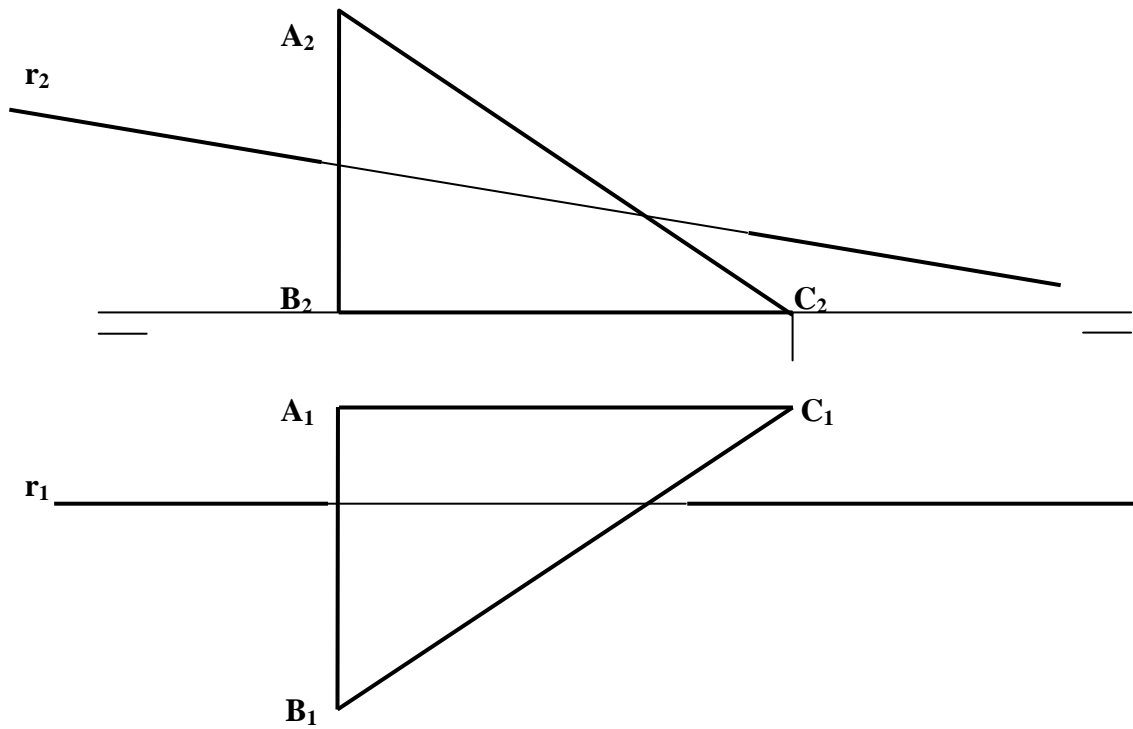


OPCIÓN B

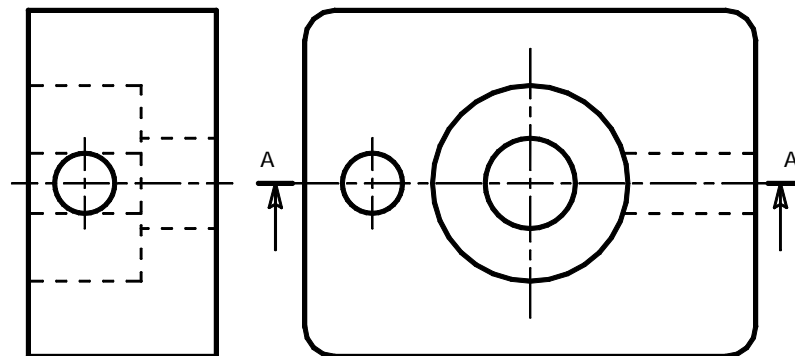
B1.- En una elipse se conocen sus focos F y F' y los vértices A y A' de su eje mayor. Obtener los puntos de intersección con la cónica de la recta r que pasa por F y es perpendicular al referido eje mayor. Explicar razonadamente los conceptos geométricos utilizados en la resolución del ejercicio.



B2.- Obtener la intersección de la recta r con la placa plana ABC , indicando con líneas gruesa y oculta la visibilidad entre la recta y el plano, en ambas proyecciones.



B3.- Dibujar el corte AA en su disposición normalizada.

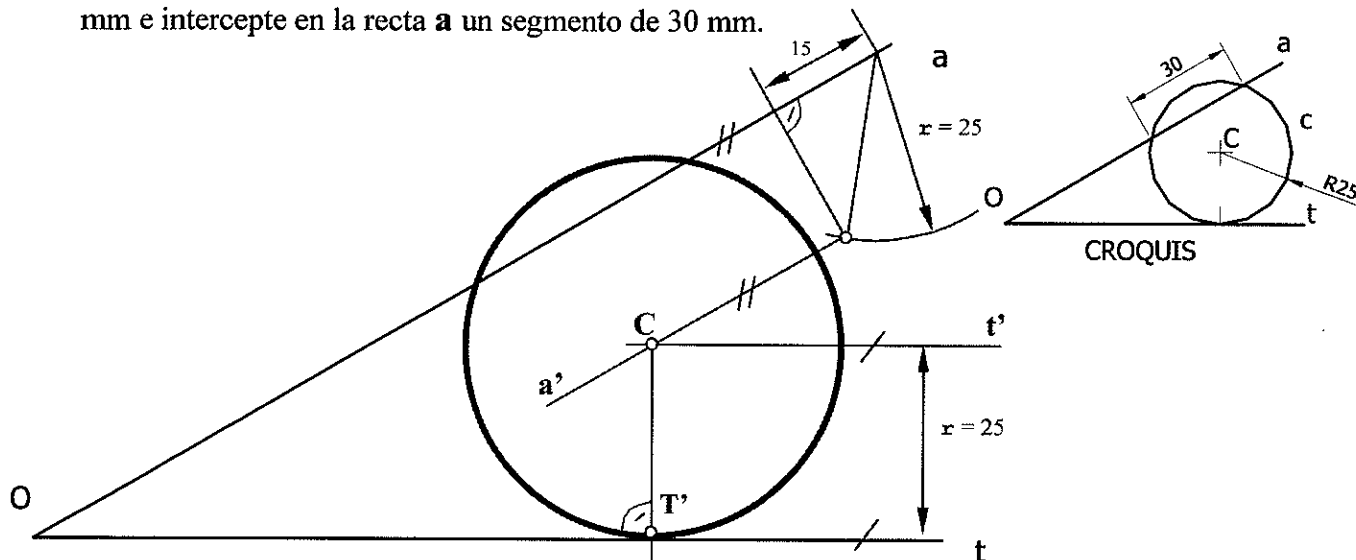


DIBUJO TÉCNICO II

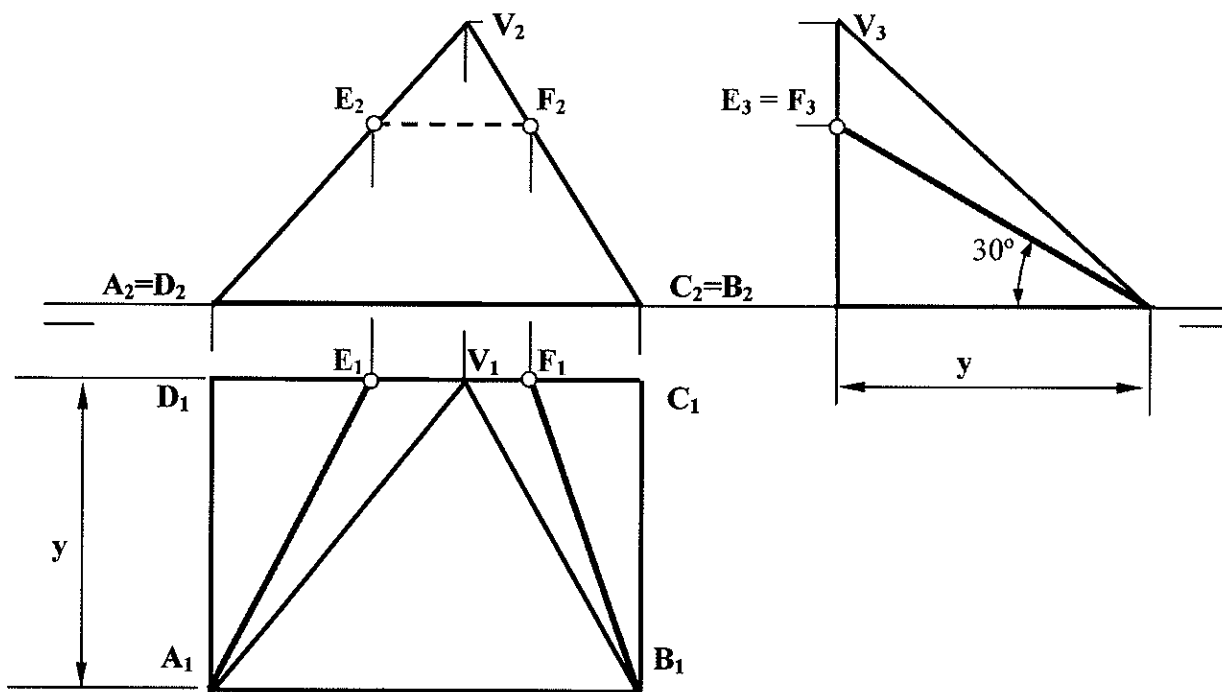
SOLUCIONES

OPCIÓN A

A1.- De acuerdo con el croquis, se pide la circunferencia que siendo tangente a la recta t , tenga radio de 25 mm e intercepte en la recta a un segmento de 30 mm.

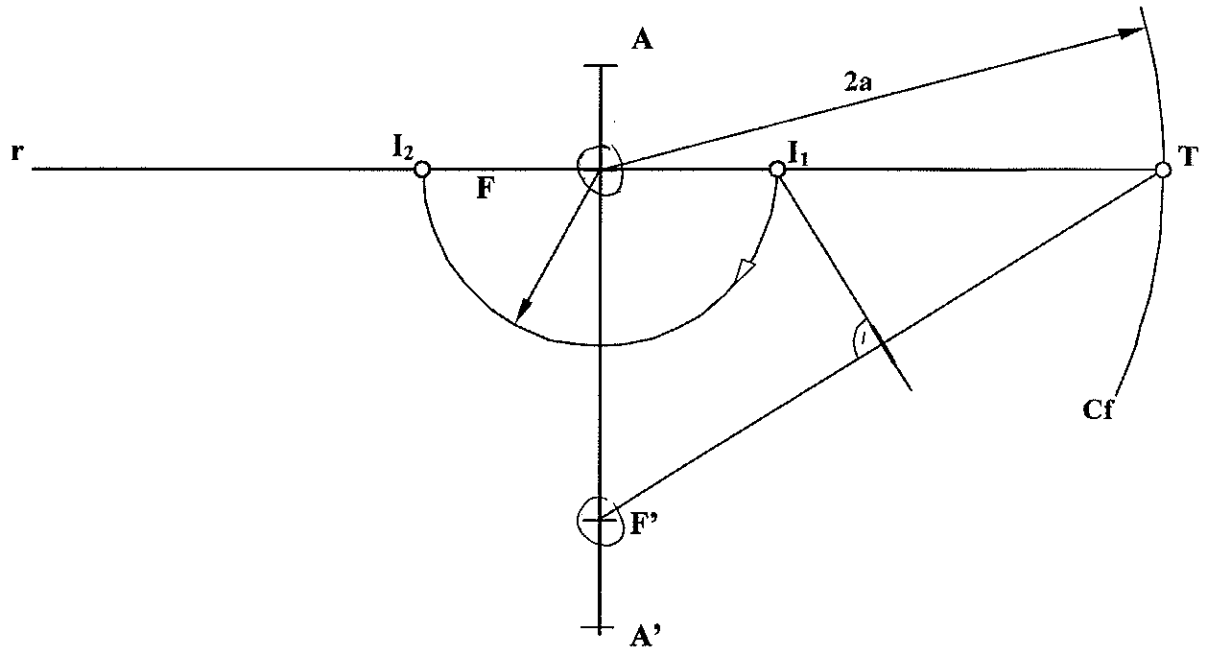


A2.- En sistema diédrico se representa una pirámide de vértice V y directriz (base) $ABCD$. Dibujar la sección trapezoidal que produce un plano que pasa por la arista AB y forma 30° con el plano horizontal.

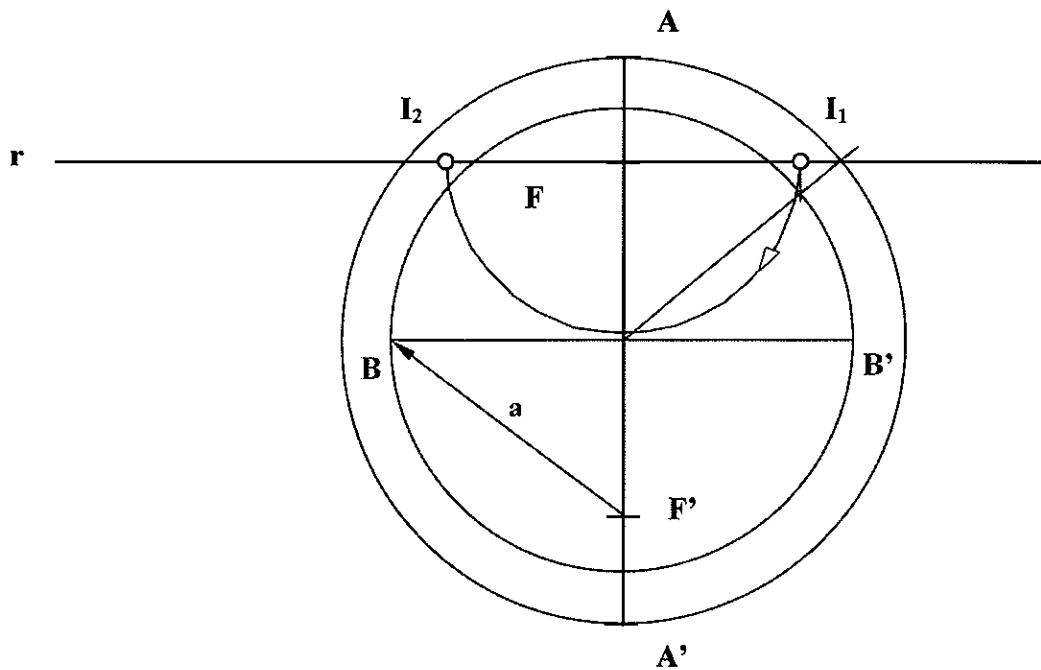


OPCIÓN B

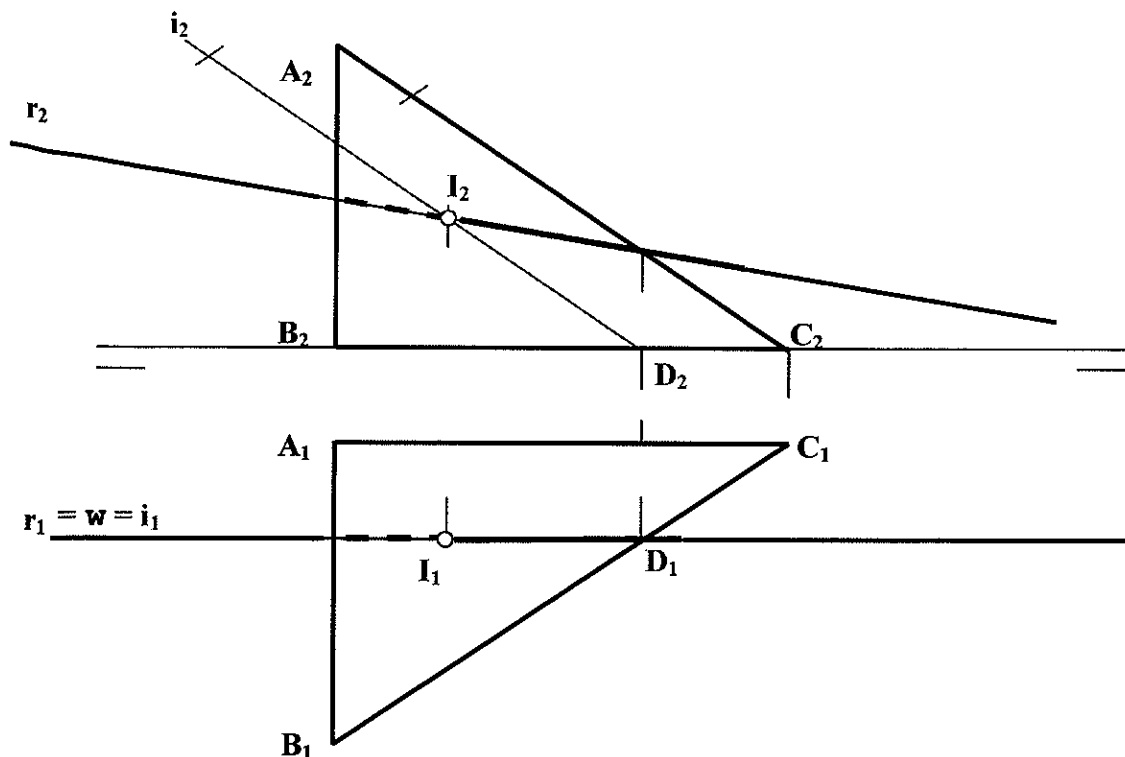
B1.- En una elipse se conocen sus focos F y F' y los vértices A y A' de su eje mayor. Obtener los puntos de intersección con la cónica de la recta r que pasa por F y es perpendicular al referido eje mayor.



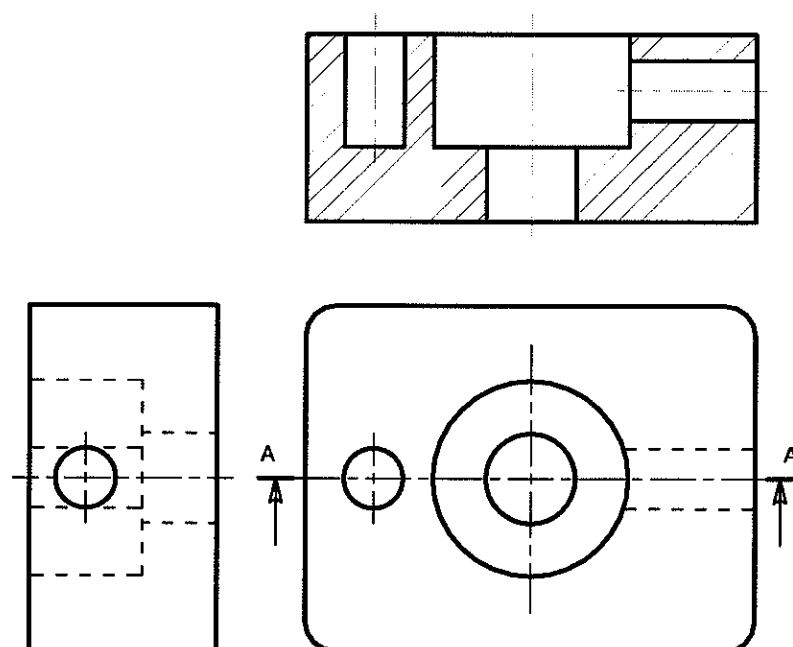
Resolución alternativa



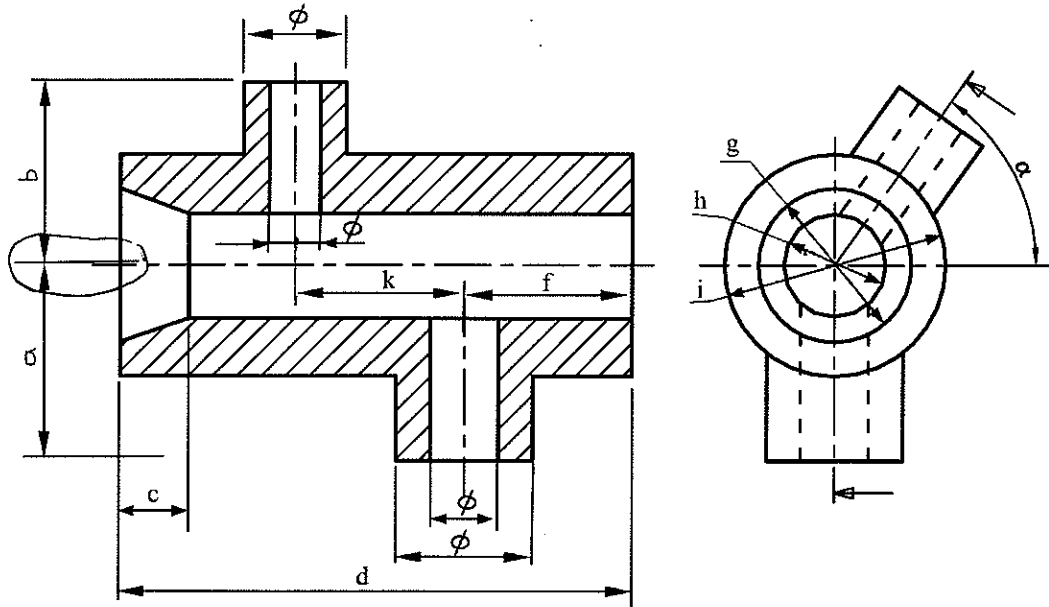
B2.- Obtener la intersección de la recta r con la placa plana ABC , indicando con líneas gruesa y oculta la visibilidad entre la recta y el plano, en ambas proyecciones.



B3.- Dibujar el corte AA en su disposición normalizada.



A3.- Dada la pieza por una proyección y el corte indicado, acótese, según normas, para su correcta definición dimensional.



DIBUJO TÉCNICO II

CRITERIOS ESPECÍFICOS DE CORRECCIÓN.

A1.- Por la condición de tangencia, el centro se encuentra en una paralela a la recta **t** distante 25 mm. Por la condición de incidencia el centro de la circunferencia debe distar de la recta **a** la medida del segundo cateto de un triángulo rectángulo que tiene 25 mm. de hipotenusa y 15 mm en el primer cateto. La intersección de los anteriores lugares geométricos permite encontrar el centro y el punto de tangencia en **t**, por lo que se puede trazar la circunferencia pedida.

Calificación orientativa:

Lugar geométrico de la recta t' :.....	1,0
Lugar geométrico de la recta a' :	1,0
Centro y punto de tangencia:	1,0
Explicación de los conceptos geométricos utilizados.....	0,75
Valoración del trazado y ejecución	0,25
Total	4,0 puntos

A2.- La proyección tercera permite disponer proyectantes al plano que pasa por **AB** y al plano horizontal, por lo que el ángulo que han de formar entre sí se proyecta en verdadera magnitud, obteniendo en dicha vista también la intersección del plano con la cara **VCD** de la pirámide. Mediante sección abatida o vista auxiliar también se puede construir fácilmente la solución.

Calificación orientativa:

Determinación del plano por su ángulo.....	1,0
Determinación de la altura de los puntos E y F	0,75
Trazado de la sección en las proyecciones.....	0,75
Determinación visibilidad de las nuevas aristas.....	0,25
Valoración del trazado y ejecución.....	0,25
Total	3,0 puntos

A3.- La acotación atenderá fundamentalmente a la correcta definición dimensional de la pieza, por lo que requiere 14 cotas. En general, se valorará positivamente la adecuada elección y disposición de las cotas, y el correcto uso de símbolos como el de diámetro, \varnothing , evitando cotas redundantes o manifiestamente inadecuadas. Lo importante es la posición normalizada de la cifra de cota y no su valor.

Calificación orientativa:

Definición dimensional TOTAL de la pieza, sin cotas redundantes	2,0
Colocación adecuada de las cotas en las vistas, conforme a las normas ...	0,5
Valoración del trazado y ejecución	0,5
Total	3,0 puntos

B1.- Los puntos de intersección son los centros de dos circunferencias tangentes a la circunferencia focal de centro **F** y que pasan por el otro foco. Por ser la recta **r** un diámetro de la **Cf**, debido a la simetría que esto produce, el punto de tangencia se encuentra en dicho eje de simetría, por lo que es el punto de intersección de **r** con la **Cf**. Como consecuencia el centro está además en la mediatriz entre el anterior punto, **T**, y el foco **F'**, por lo que se obtiene **I₁**. El segundo punto de intersección es simétrico de **I₁** respecto al foco **F**.

Calificación orientativa:

Circunferencia focal, debidamente acotada.....	1,25
Circunferencia focal planteada como lugar geométrico	1,25
Construcciones que dan el centro radical como punto impropio.....	1,25
Valoración del trazado y ejecución.....	0,25
Total	4,0 puntos

Resolución alternativa. El punto de intersección se puede obtener trazando de la elipse a partir de circunferencias afines. Conocido el eje mayor y los focos es posible determinar el eje menor de la elipse. Desde el centro de la elipse se trazan dos circunferencias **C₁** y **C₂** con radios el semieje mayor y el semieje menor respectivamente. El punto de intersección de la recta **r** y la circunferencia **C₁** se une con el centro de la elipse, obteniéndose un punto de intersección con la circunferencia **C₂**. Por ese punto se traza una perpendicular a la recta **r** que contará a esta recta en el punto **I₁**. El segundo punto de intersección es simétrico de **I₁** respecto al foco **F**.

Calificación orientativa:

Determinación del eje menor de la elipse	1,25
Obtención de las circunferencias afines C₁ y C₂	1,25
Determinación de los puntos de intersección.....	1,25
Valoración del trazado y ejecución.....	0,25
Total	4,0 puntos

B2.- La intersección se ha planteado por medio de un plano auxiliar proyectante horizontal. Como **r** es frontal, la intersección con **ABC** es una frontal de dicho plano, lo que facilita su trazado. La relación de visibilidad hay que determinarla en cada una de las proyecciones, pudiendo emplear para ambos casos el punto **D** de la recta **r**.

Calificación orientativa:

Plano auxiliar y su intersección	1,5
Trazar el punto de intersección y definir la visibilidad	1,25
Valoración del trazado y ejecución	0,25
Total	3,0 puntos

B3.- El empleo de ejes y rayado con línea fina, aristas visibles con línea gruesa ..., son aspectos del trazado y ejecución que el alumno debe conocer. La disposición de la vista y el tamaño y orientación de sus elementos están en relación con una correcta lectura e interpretación de la pieza.

Calificación orientativa:

Interpretación correcta de la pieza	2,0
Disposición normalizada y a escala	0,5
Valoración del trazado y ejecución	0,5
Total	3,0 puntos