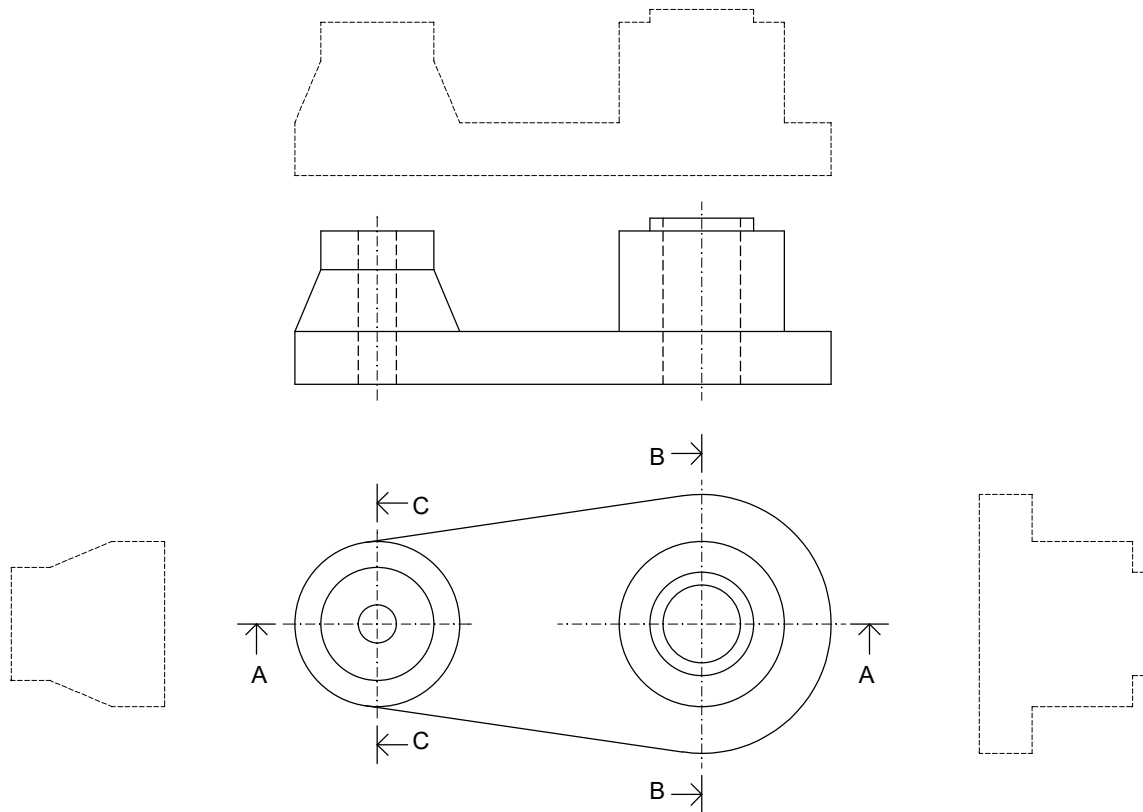
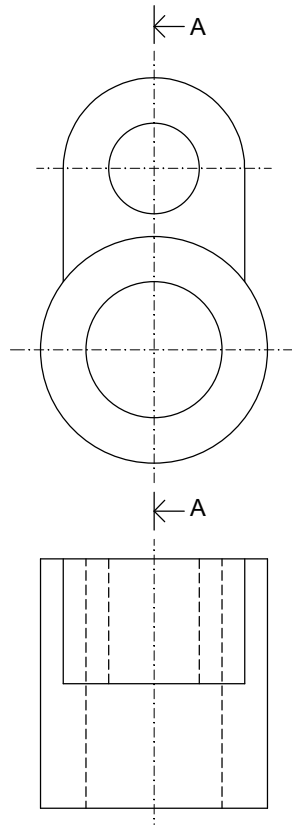


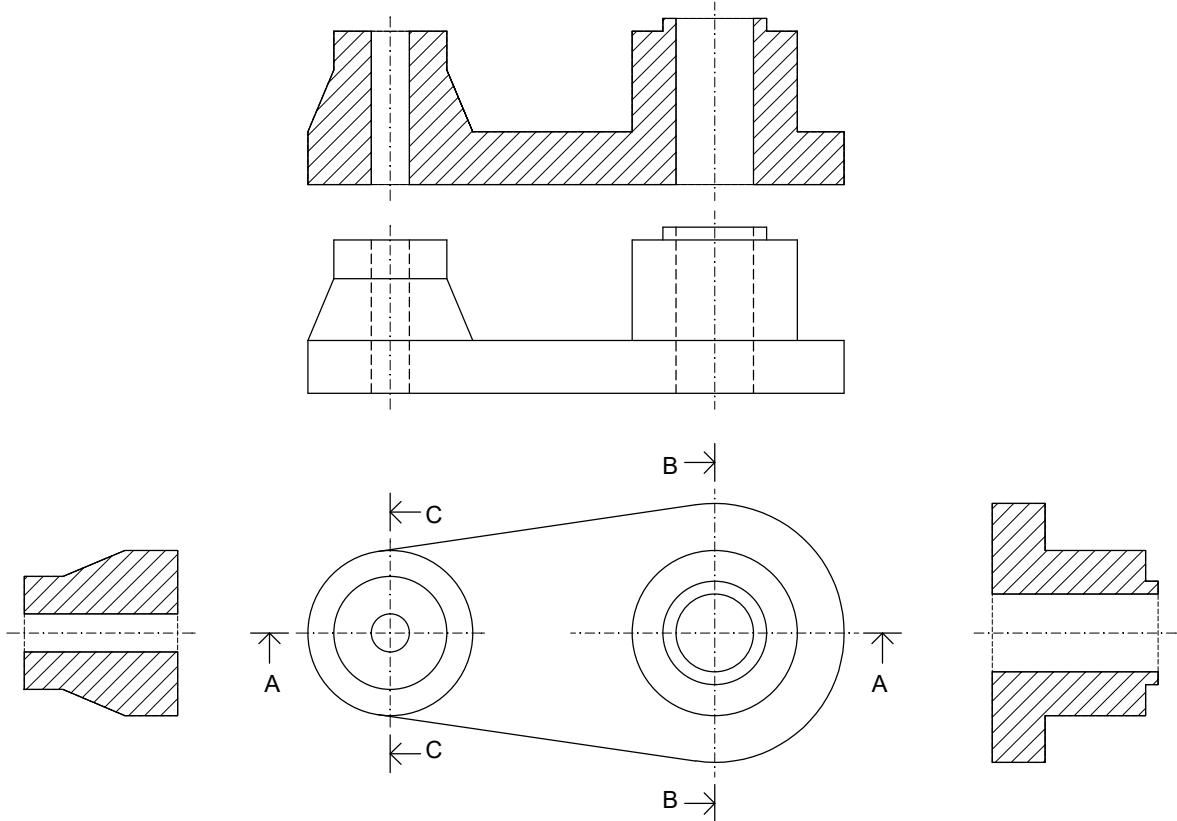
1. Representar las secciones AA, BB, y CC, realizadas en la figura dada.



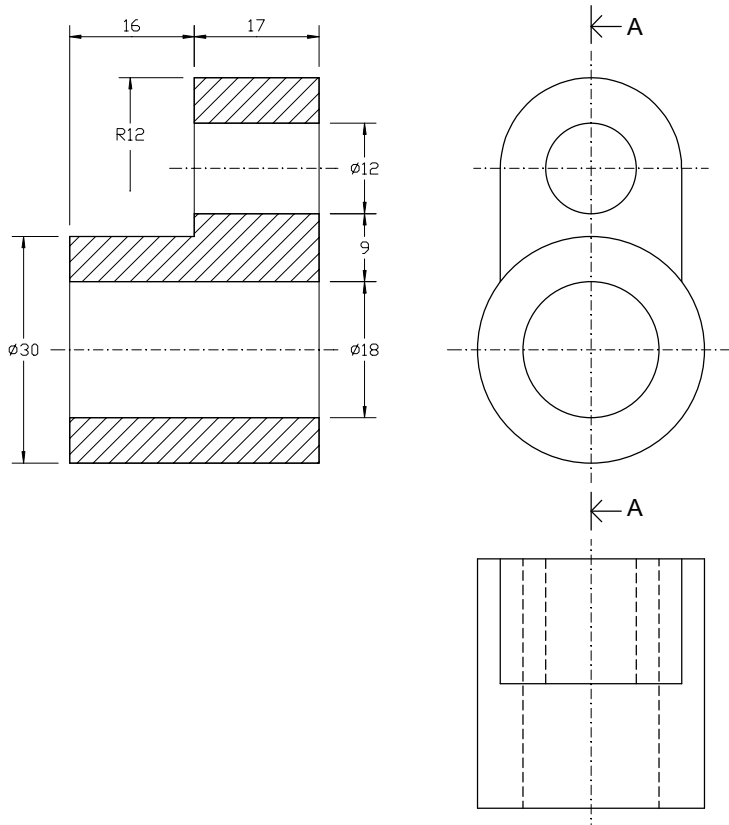
2. Dados el alzado y la planta de una pieza según el método de representación del primer diedro de proyección, se pide representar el corte indicado, y acotar la pieza según normas.
(Pruebas de Acceso de Andalucía)



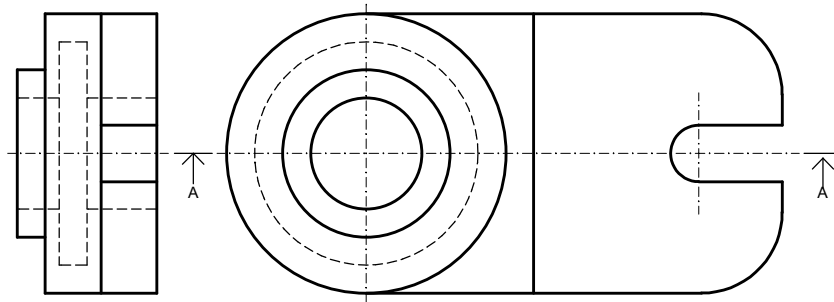
1. Representar las secciones AA, BB, y CC, realizadas en la figura dada.



2. Dados el alzado y la planta de una pieza según el método de representación del primer diedro de proyección, se pide representar el corte indicado, y acotar la pieza según normas.
(Pruebas de Acceso de Andalucía)



1. Dados el alzado y el perfil derecho de una pieza según el método de representación del primer diedro de proyección, se pide:
 - 1.- Dibujar el corte normalizado A-A
 - 2.- Acotar según normas*(Pruebas Acceso Andalucía)*



2. Dados el alzado y el perfil derecho de una pieza según el método de representación del primer diedro de proyección, se pide:
 - 1.- Dibujar el corte normalizado A-A
 - 2.- Acotar según normas*(Pruebas Acceso Andalucía)*

