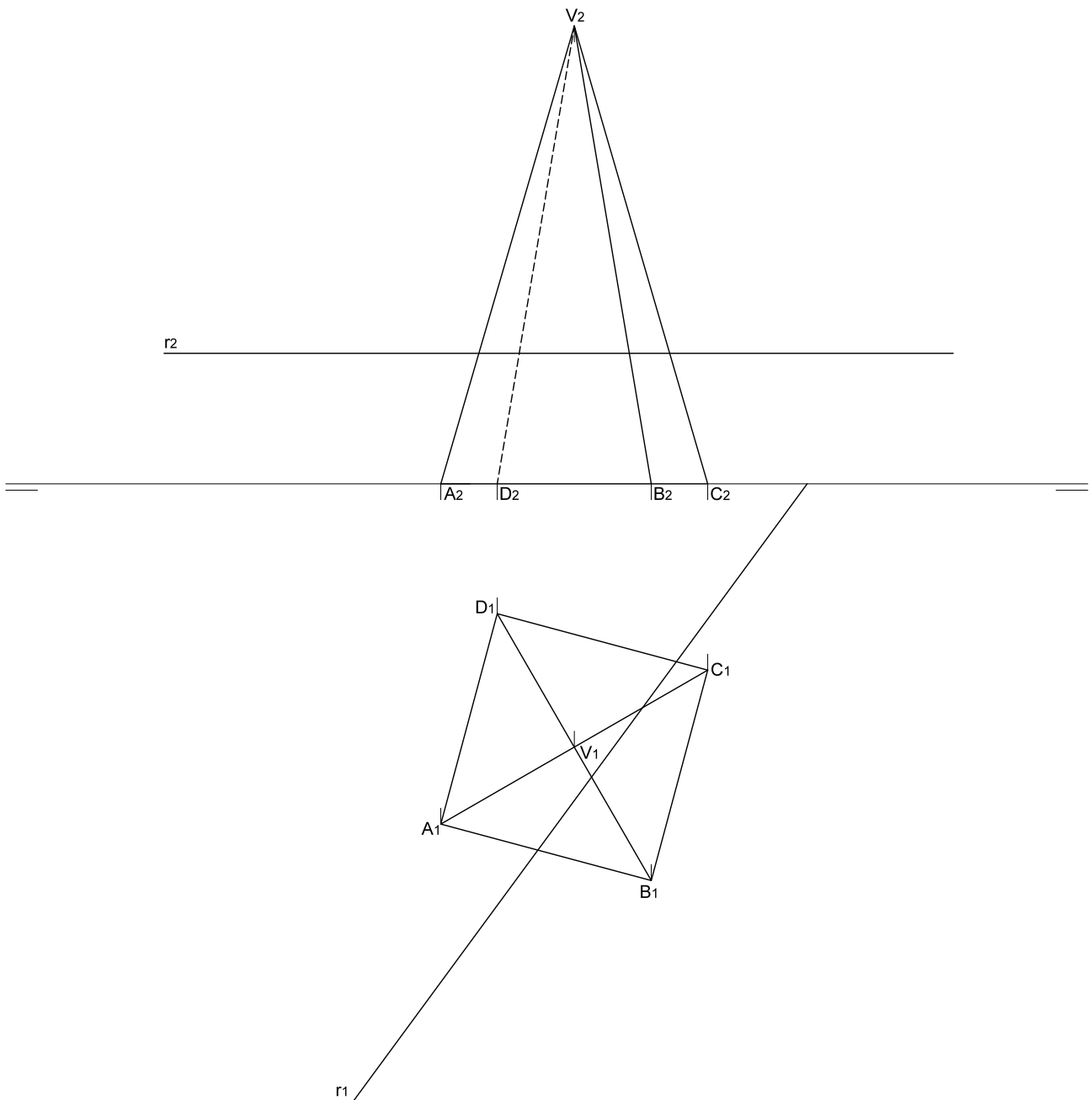
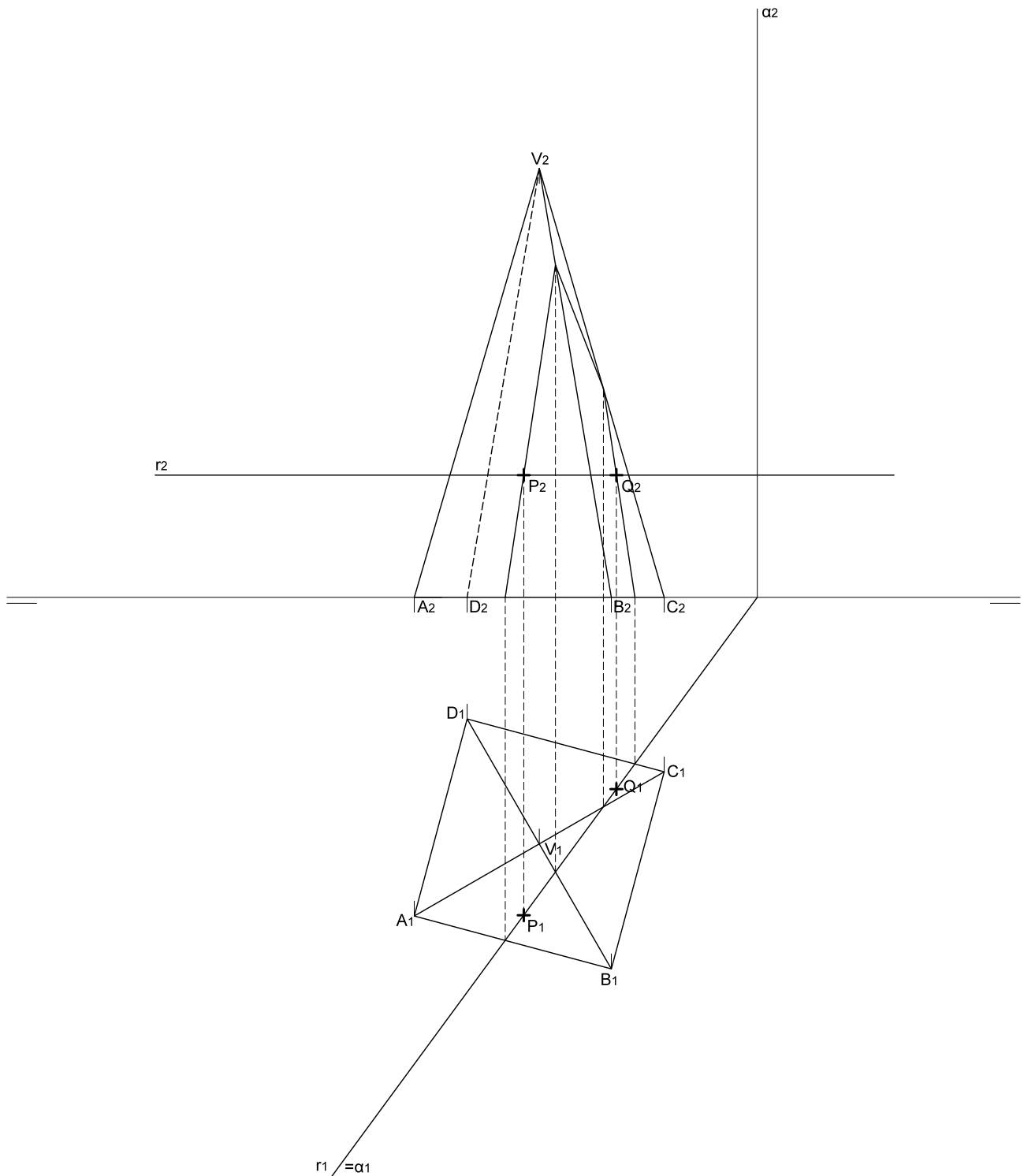


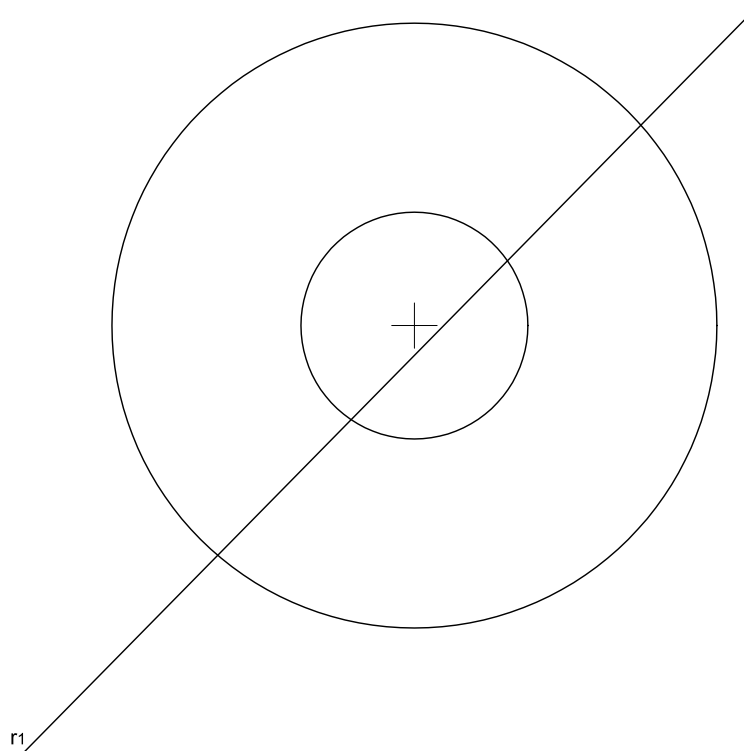
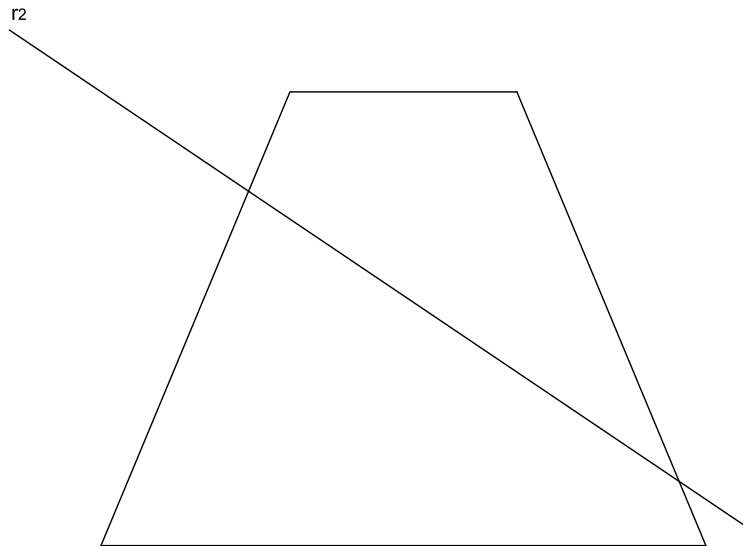
1. Hallar las intersecciones de la recta r con la pirámide dada.



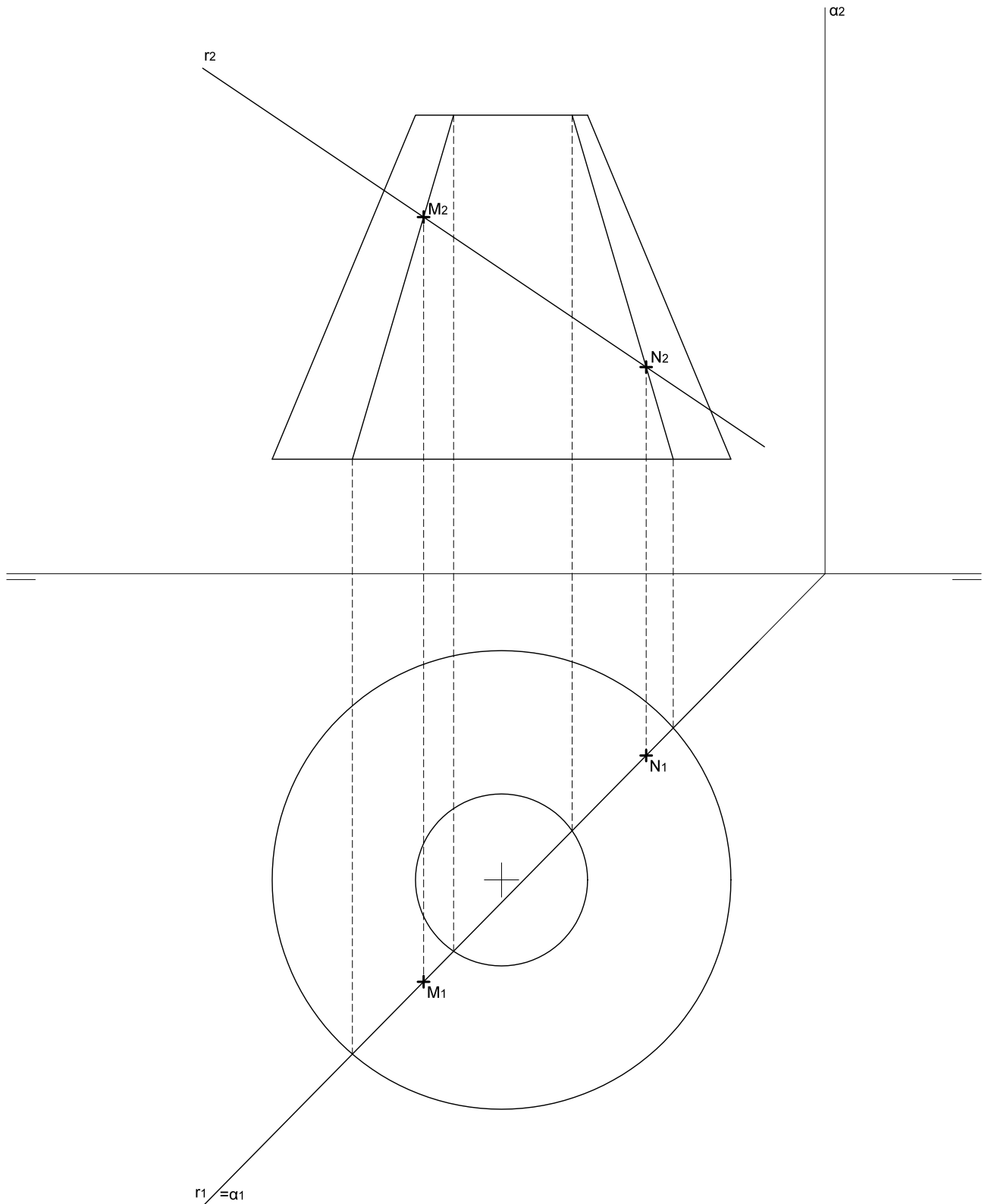
1. Hallar las intersecciones de la recta r con la pirámide dada.



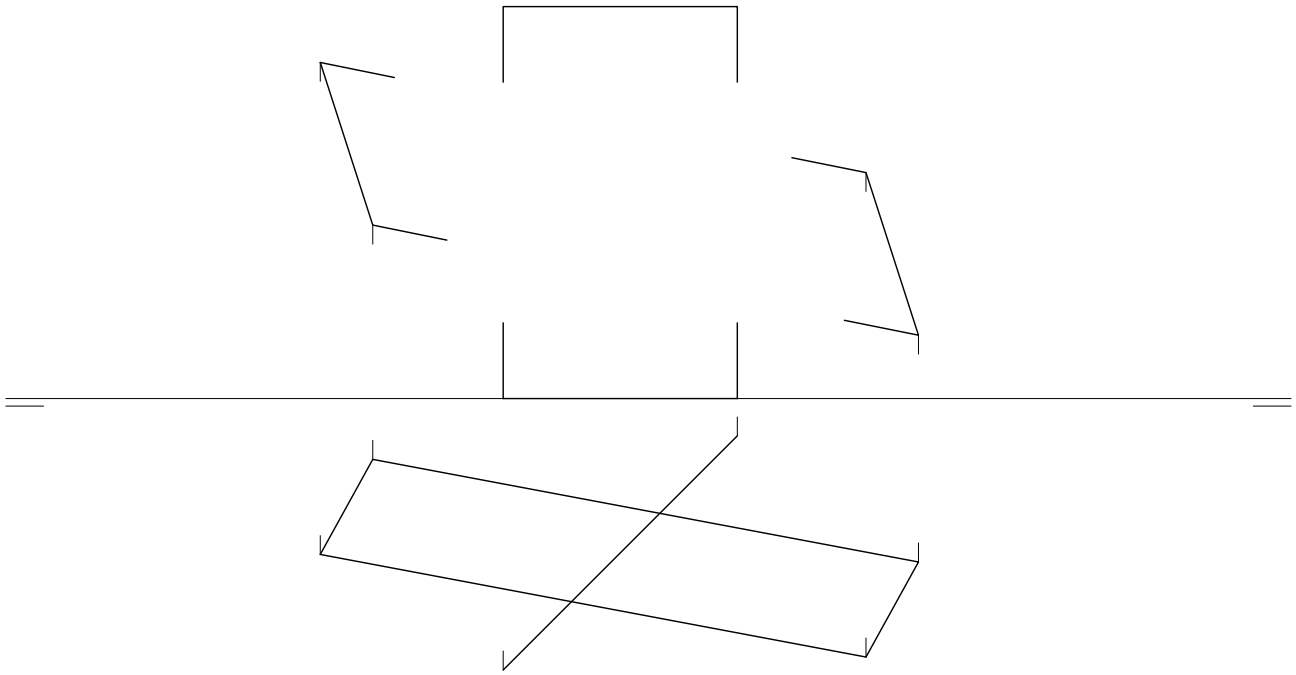
1. Hallar las intersecciones de la recta r con el troncocono dado.



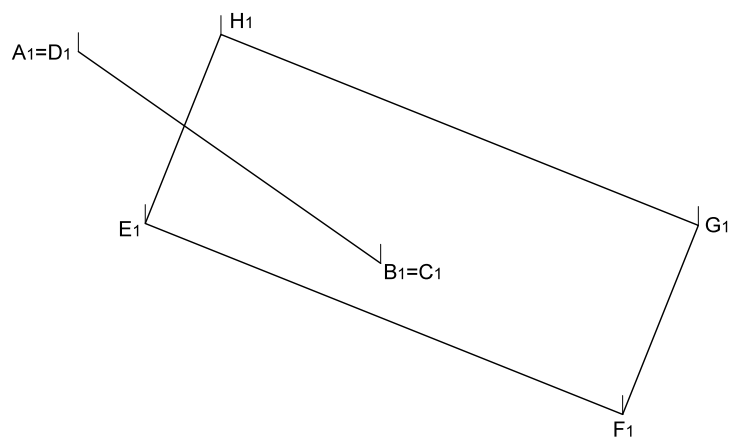
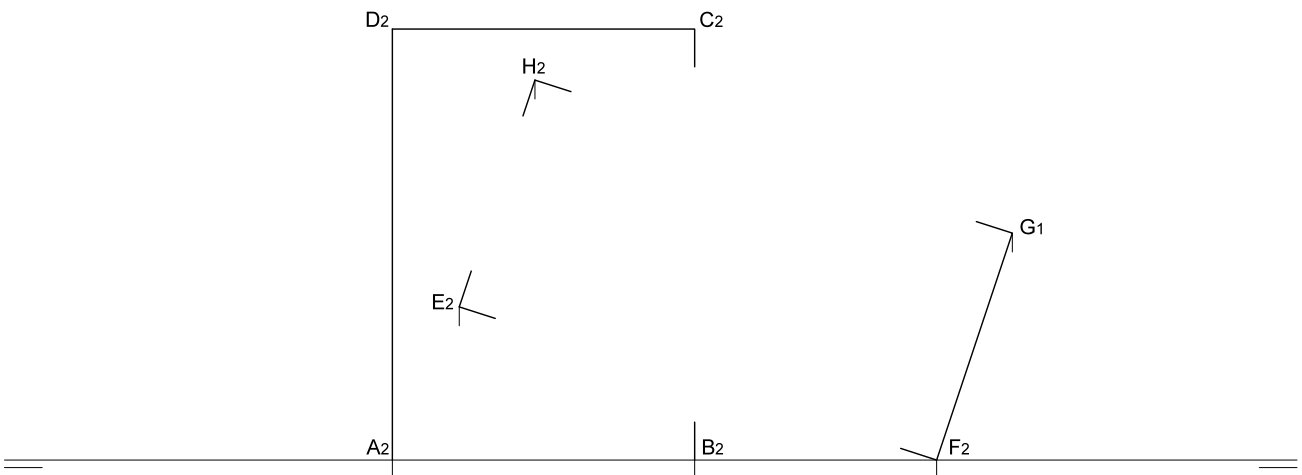
1. Hallar las intersecciones de la recta r con el troncocono dado.



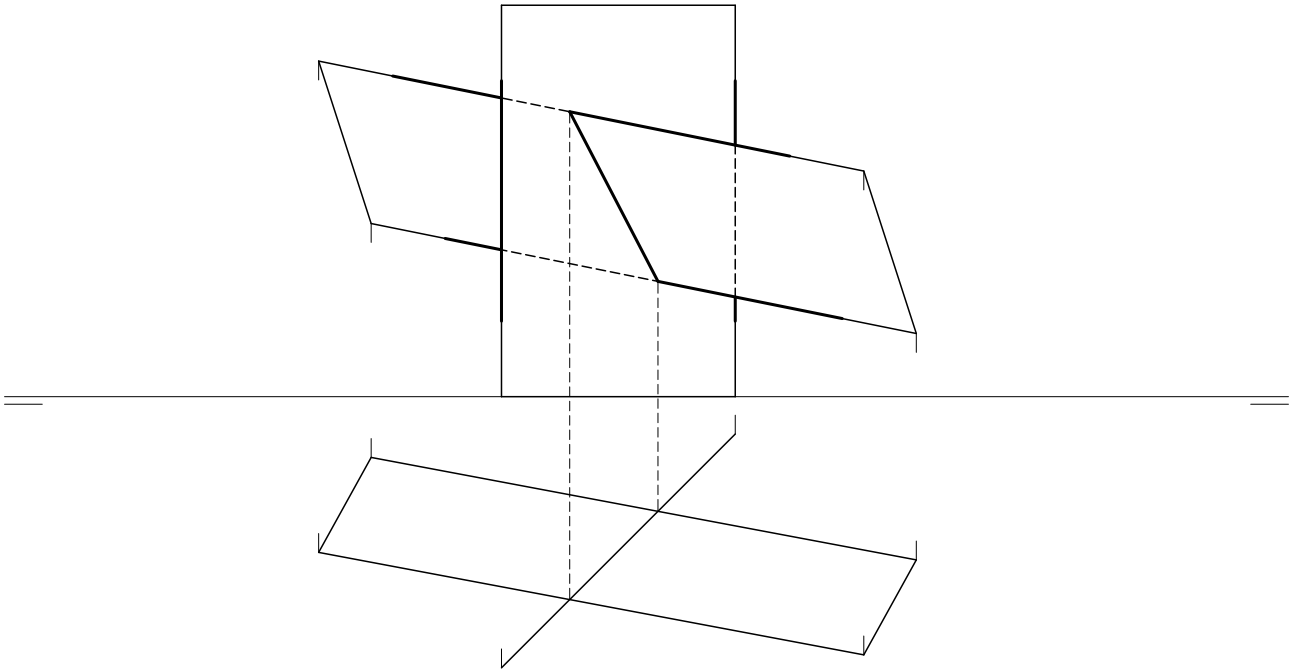
1. Determinar las partes vistas y ocultas de la intersección entre las dos superficies dadas.



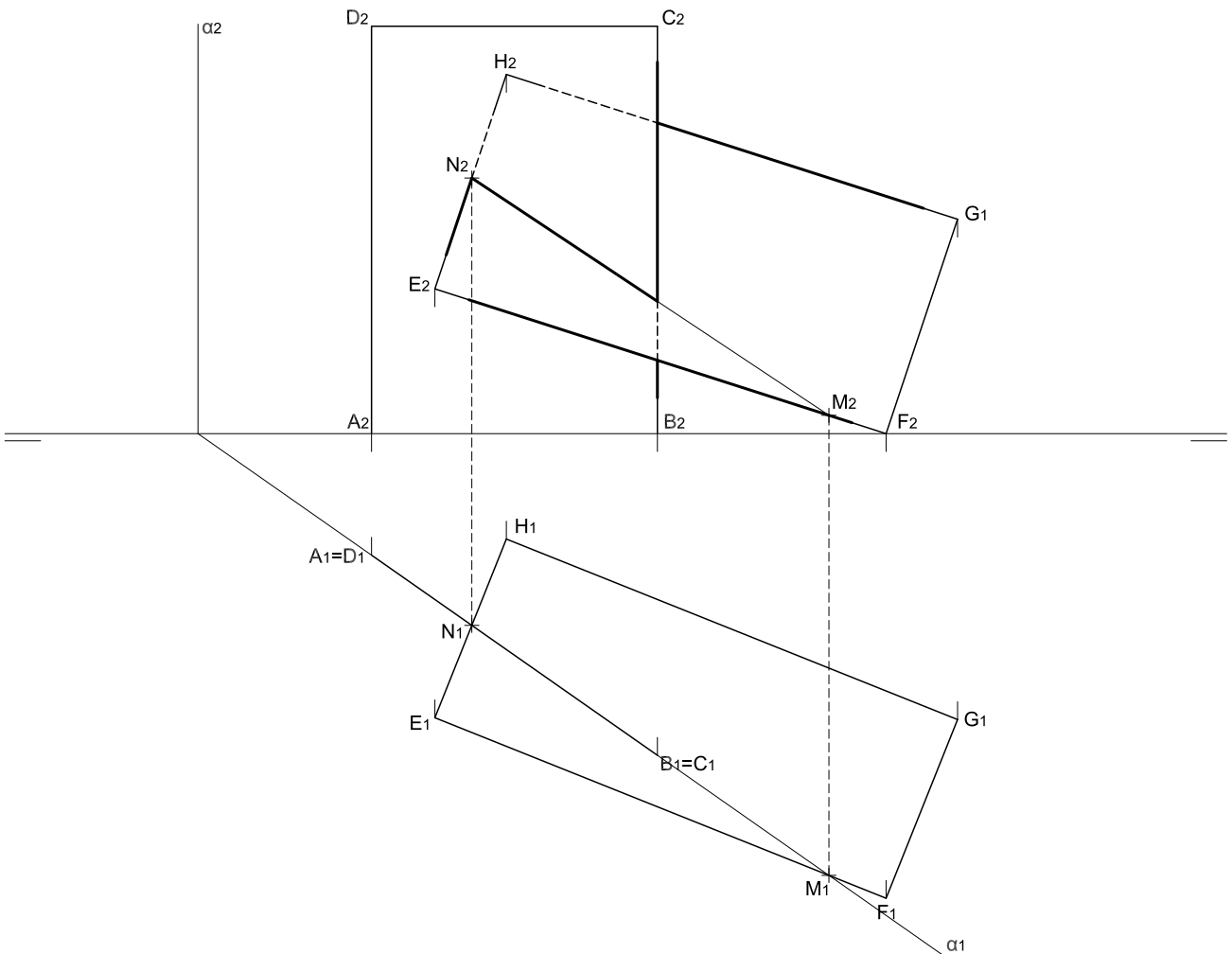
2. Dos tarjetas ABCD y EFGH se han insertado mediante un corte dado a una de ellas, quedando colocadas como muestra la figura. Complétese la representación atendiendo a la visibilidad de cada arista. (*Selectividad, modelo 2010*).



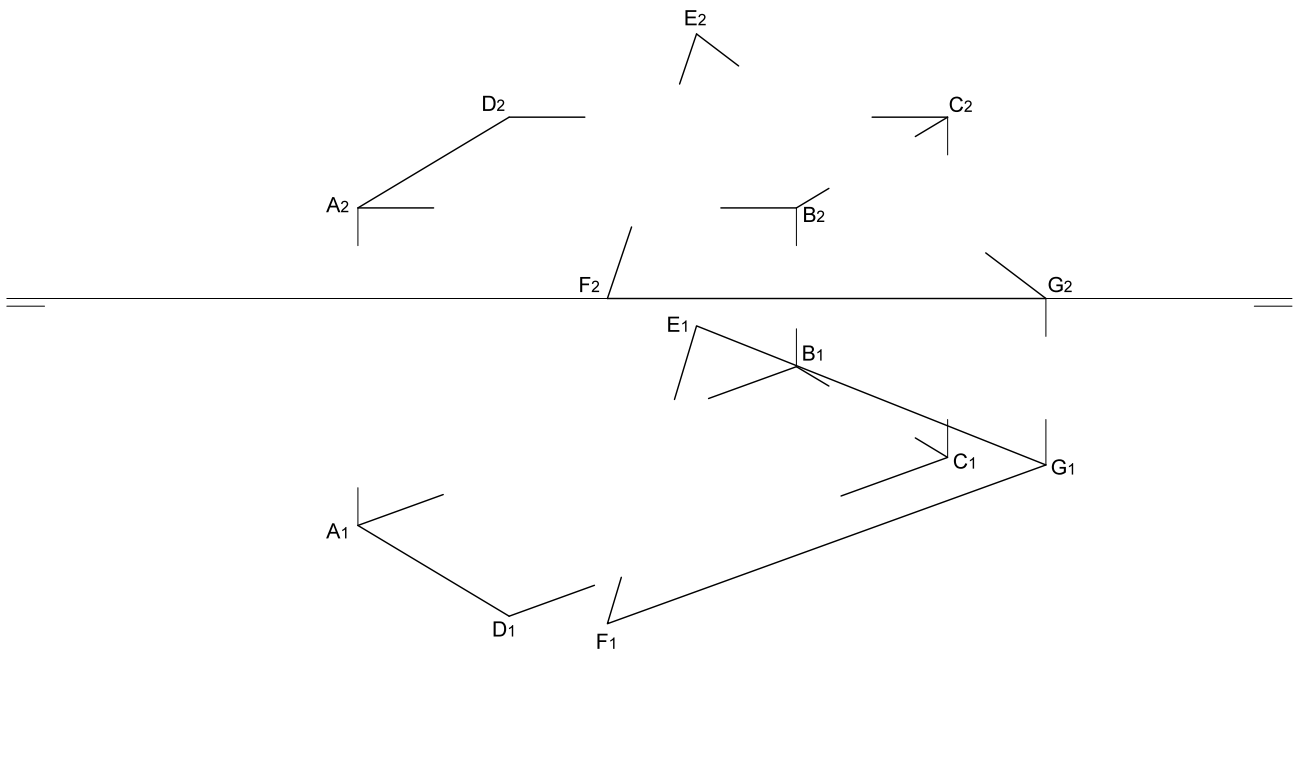
1. Determinar las partes vistas y ocultas de la intersección entre las dos superficies dadas.



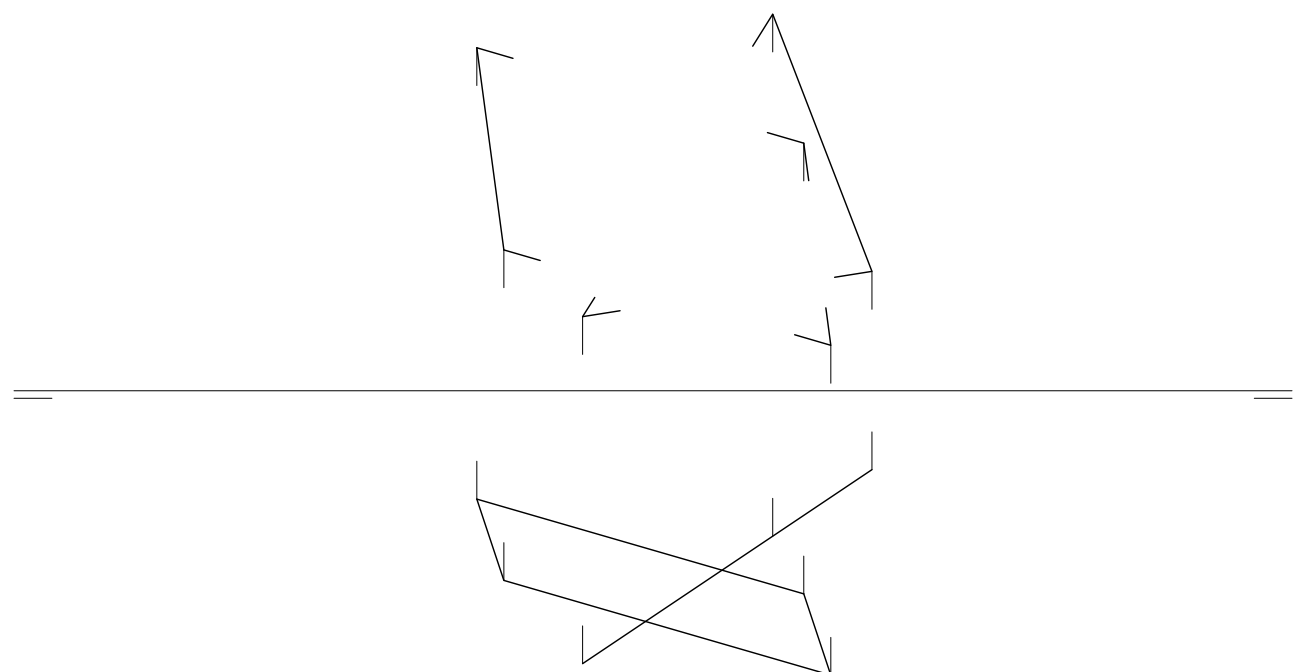
2. Dos tarjetas ABCD y EFGH se han insertado mediante un corte dado a una de ellas, quedando colocadas como muestra la figura. Complétese la representación atendiendo a la visibilidad de cada arista. (*Selectividad, modelo 2010*).



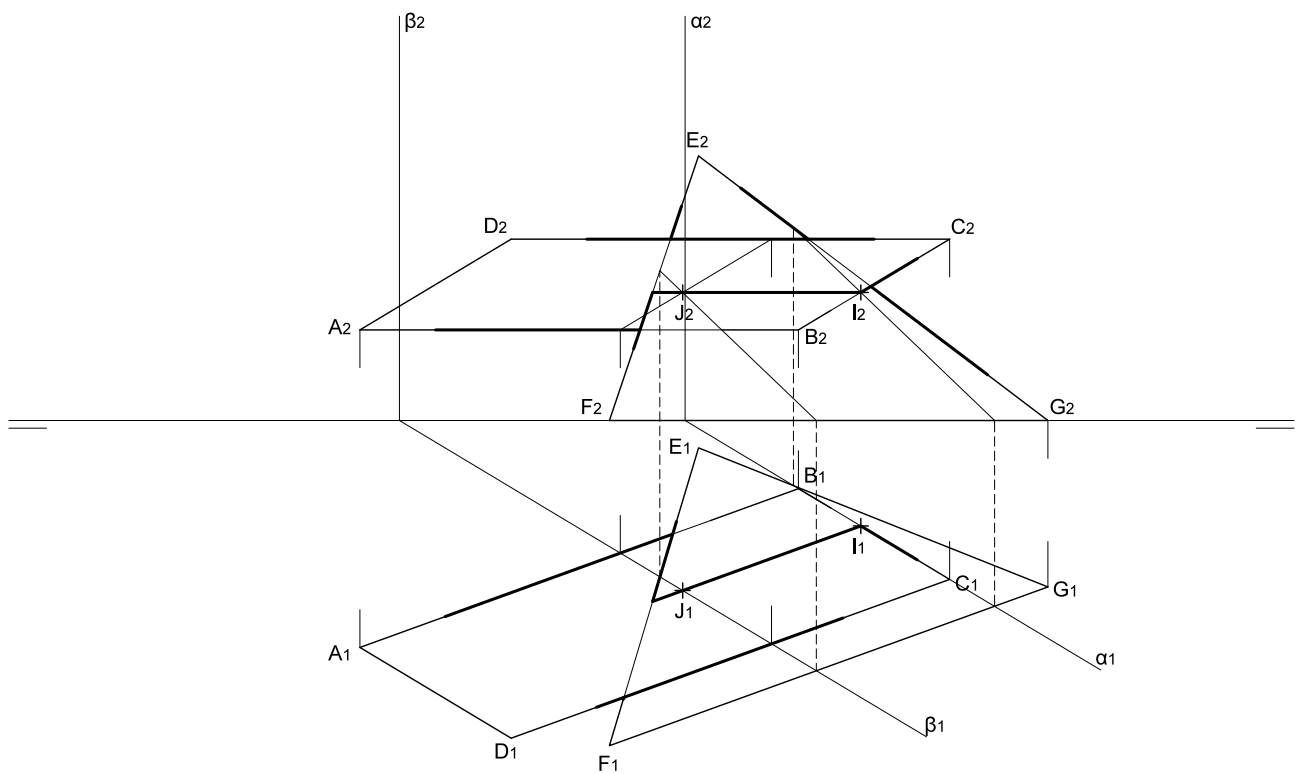
1. Determinar la intersección de los planos opacos ABCD y EFG indicando la visibilidad. (*Selectividad, junio 2010*).



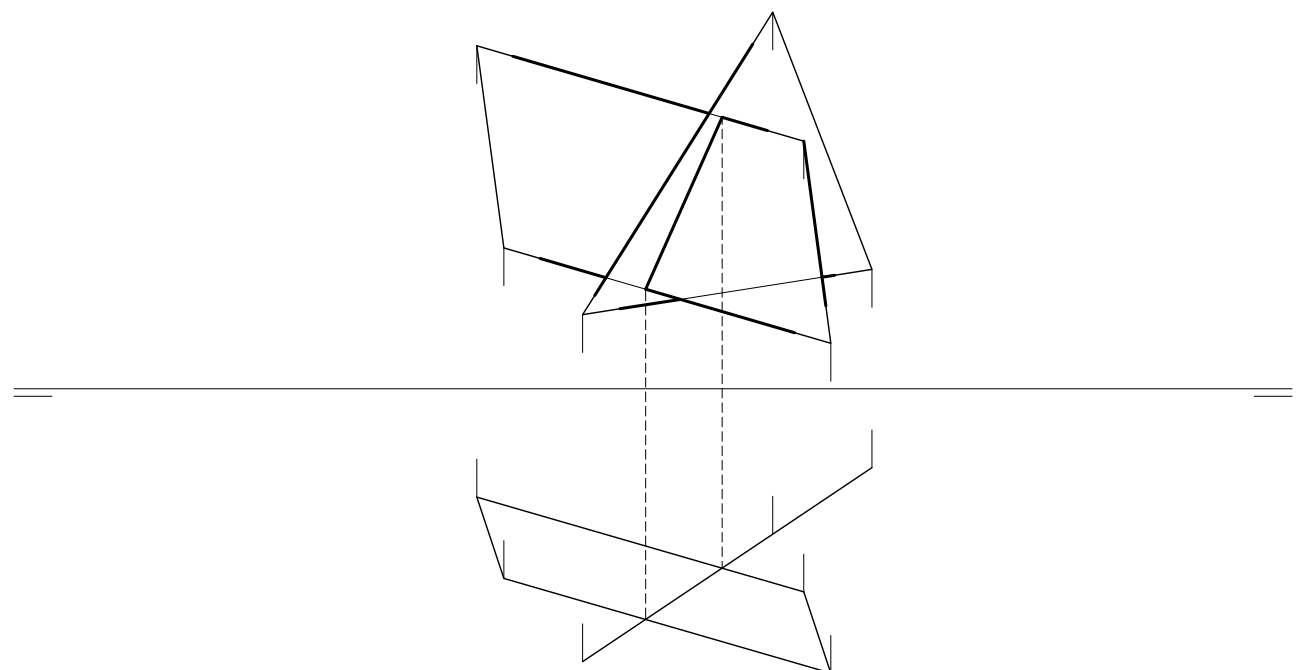
2. Determinar las partes vistas y ocultas de la intersección entre las dos superficies dadas.



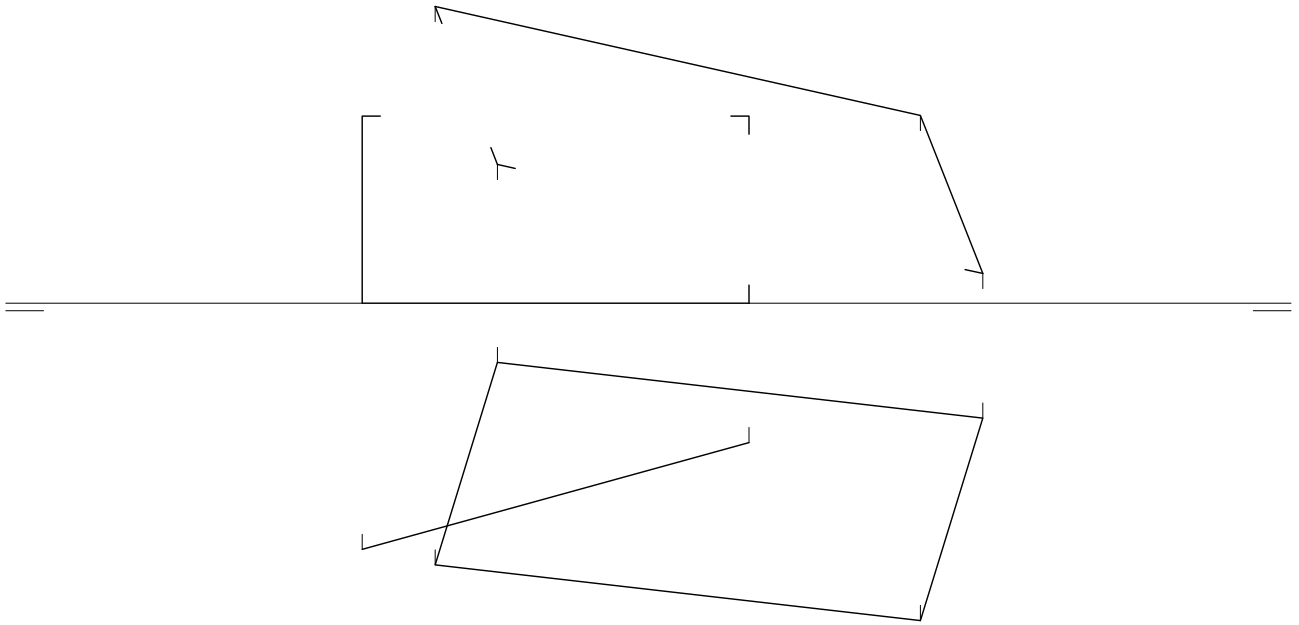
1. Determinar la intersección de los planos opacos **ABCD** y **EFG** indicando la visibilidad. (*Selectividad, junio 2010*).



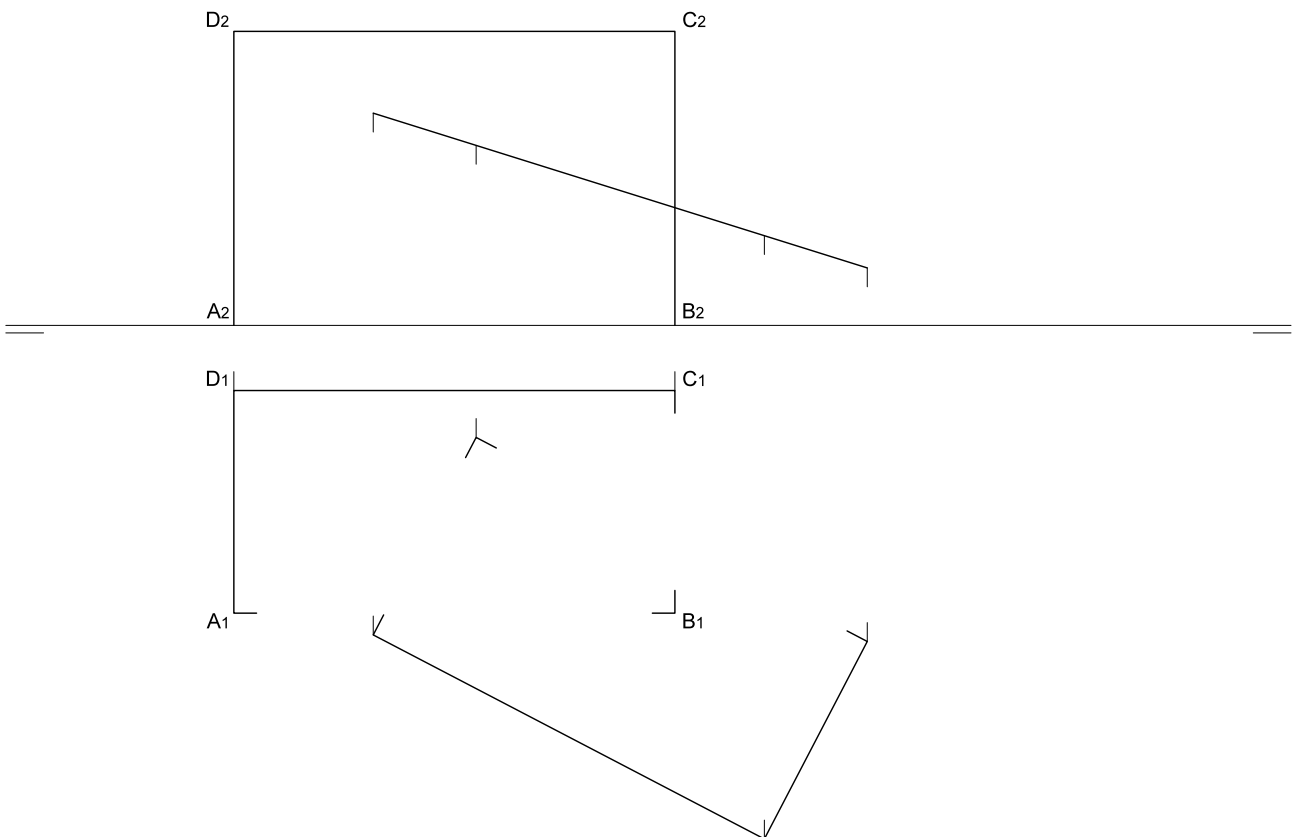
2. Determinar las partes vistas y ocultas de la intersección entre las dos superficies dadas.



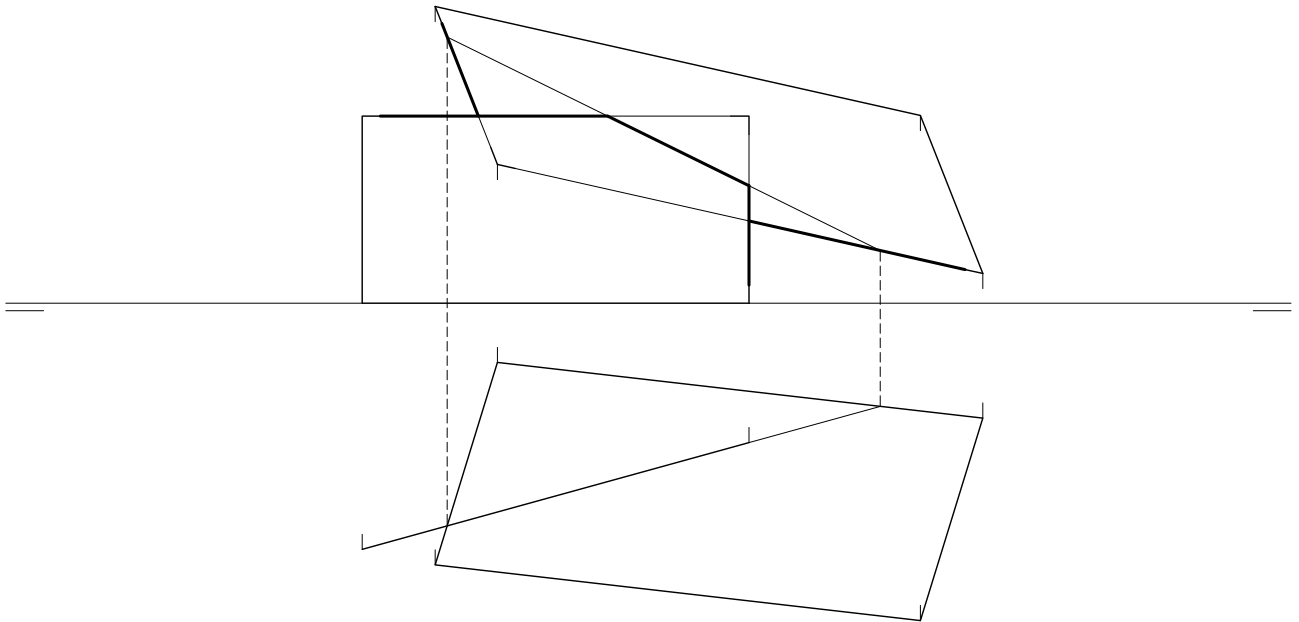
1. Determinar las partes vistas y ocultas de la intersección entre las dos superficies dadas.



2. Determinar las partes vistas y ocultas de la intersección entre las dos superficies dadas.



- Determinar las partes vistas y ocultas de la intersección entre las dos superficies dadas.



- Determinar las partes vistas y ocultas de la intersección entre las dos superficies dadas.

