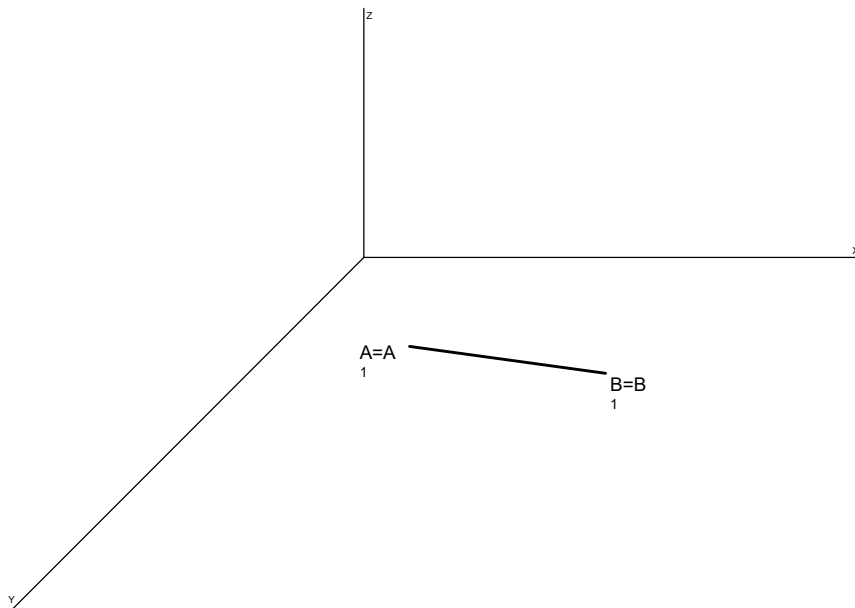
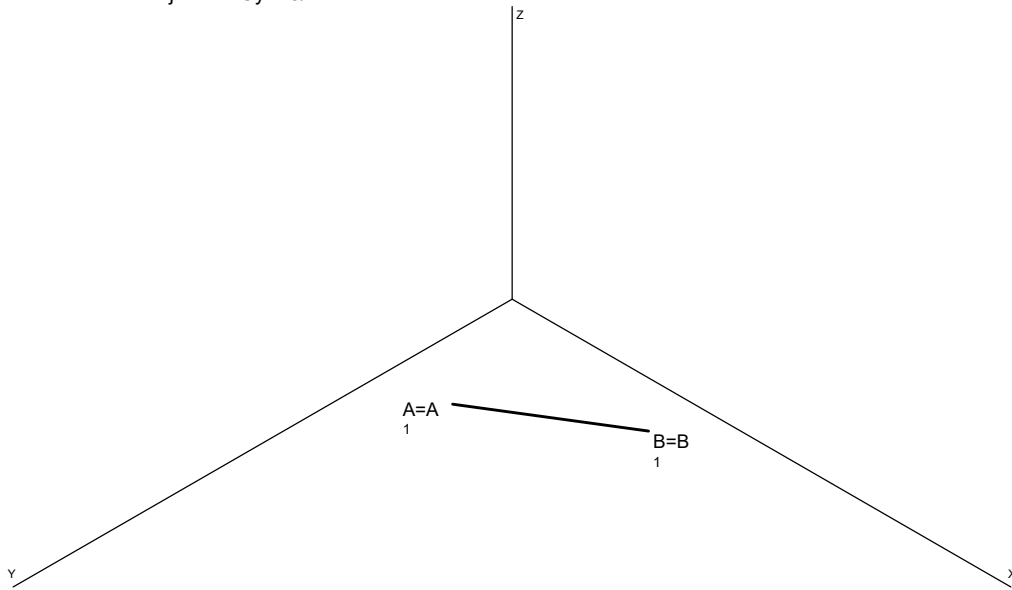
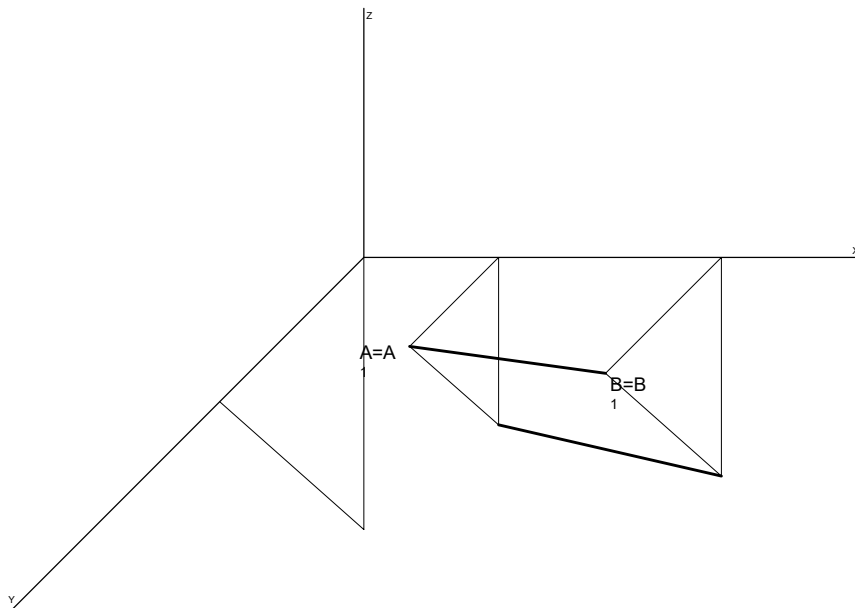
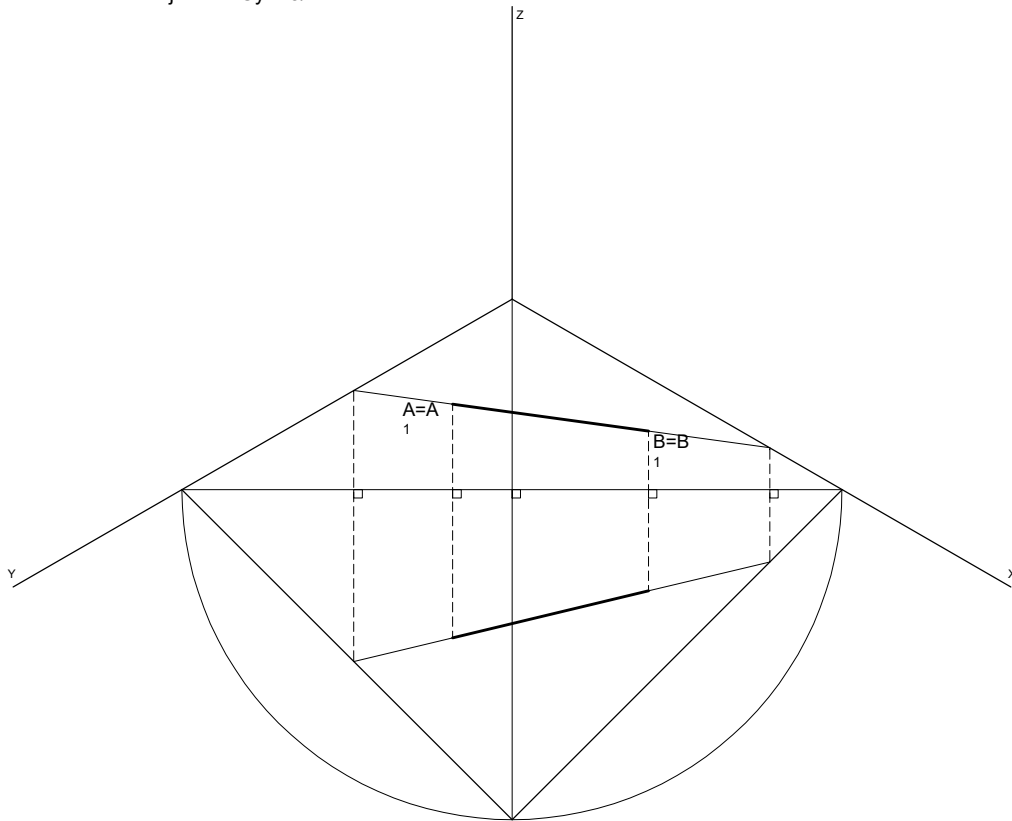


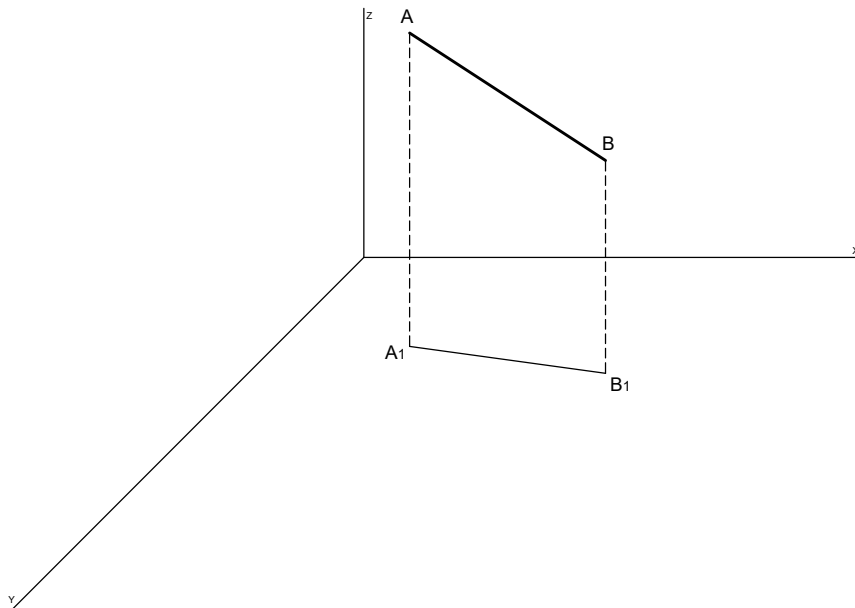
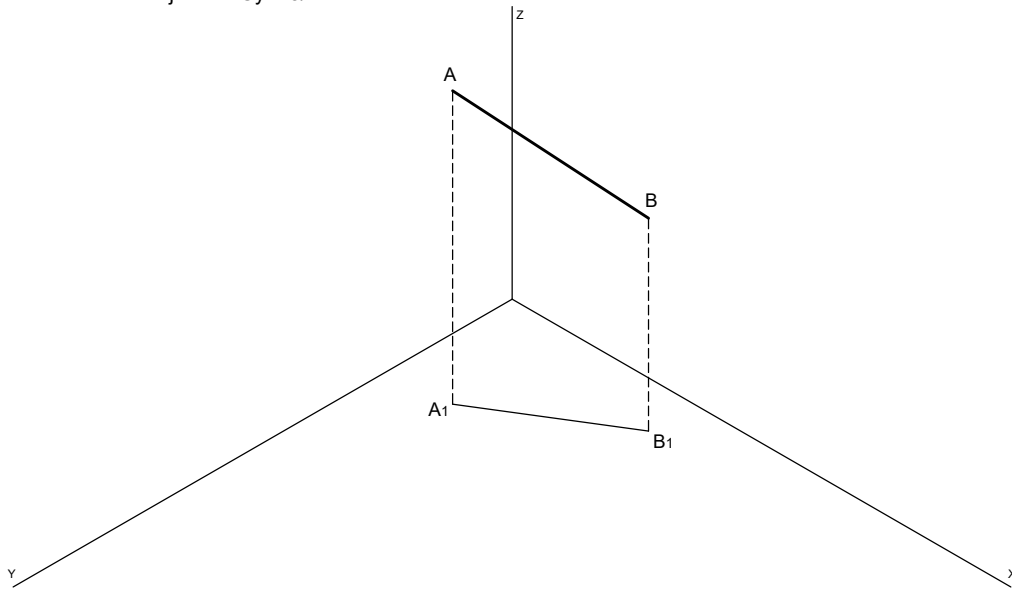
1. Hallar la verdadera magnitud del segmento **AB**, situado en el plano XOY, en los dos casos propuestos. Para la perspectiva caballera, el coeficiente de reducción del eje Y es $Cy = 3/4$



1. Hallar la verdadera magnitud del segmento **AB**, situado en el plano XOY, en los dos casos propuestos. Para la perspectiva caballera, el coeficiente de reducción del eje Y es $Cy = 3/4$



1. Hallar la verdadera magnitud del segmento **AB**, situado en el plano XOY, en los dos casos propuestos. Para la perspectiva caballera, el coeficiente de reducción del eje Y es $Cy = 3/4$



1. Hallar la verdadera magnitud del segmento **AB**, situado en el plano XOY, en los dos casos propuestos. Para la perspectiva caballera, el coeficiente de reducción del eje Y es $C_y = 3/4$

