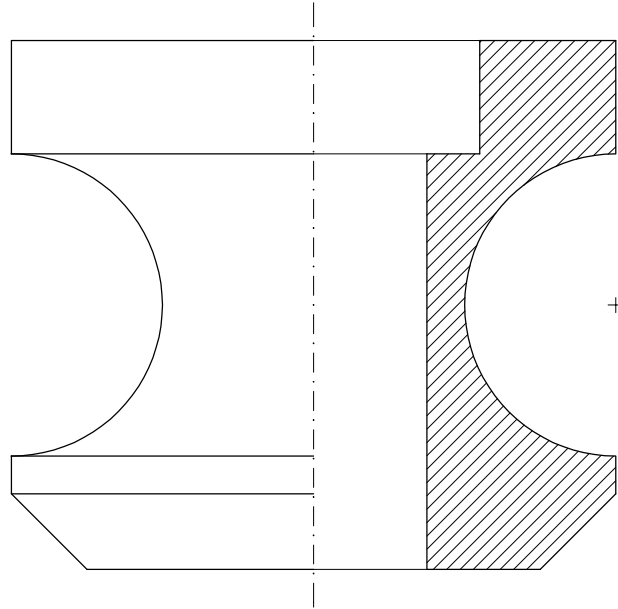
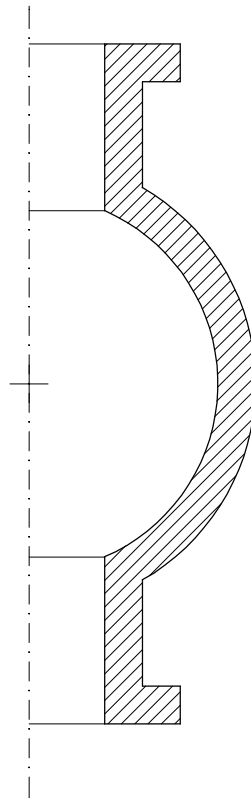


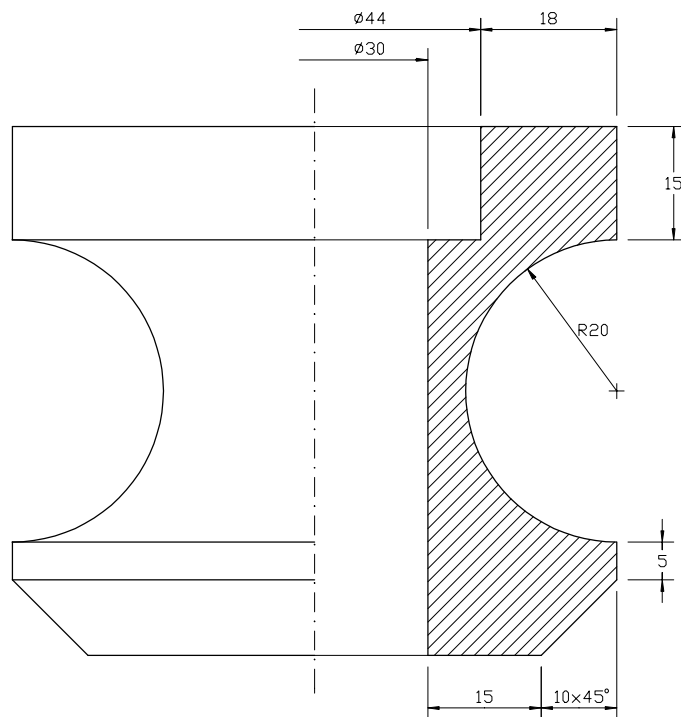
1. Acotar, según normas, la pieza representada.



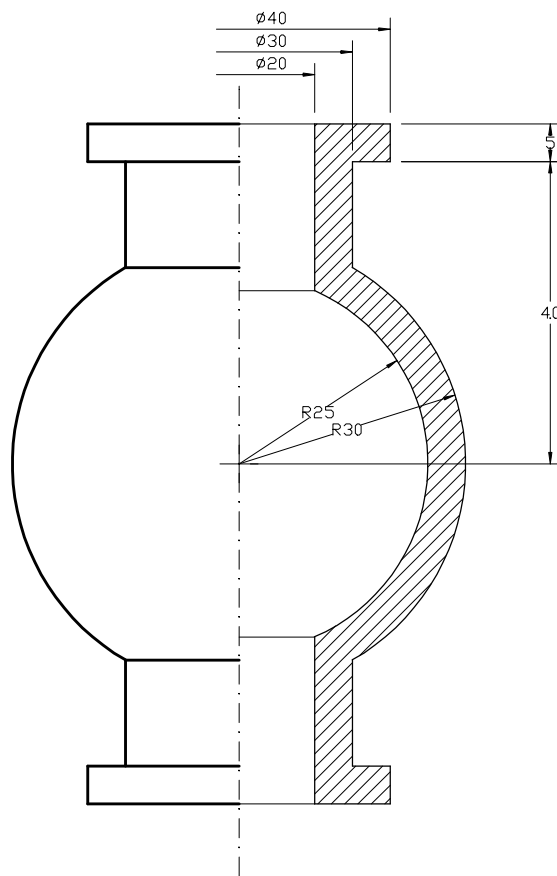
2. Completar la representación de la siguiente pieza de revolución cortada "al cuarto" y acotarla según normas.



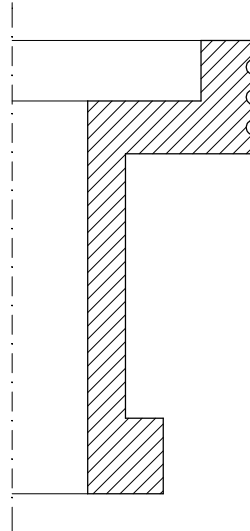
1. Acotar, según normas, la pieza representada.



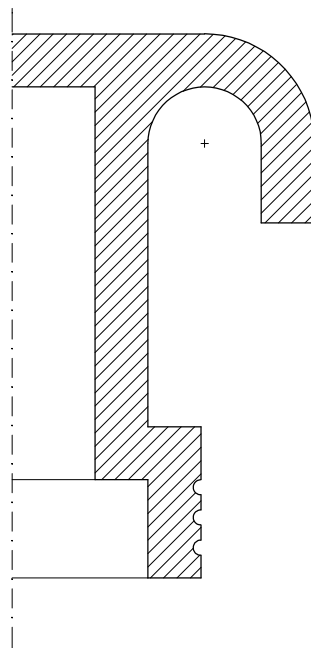
2. Completar la representación de la siguiente pieza de revolución cortada "al cuarto" y acotarla según normas.



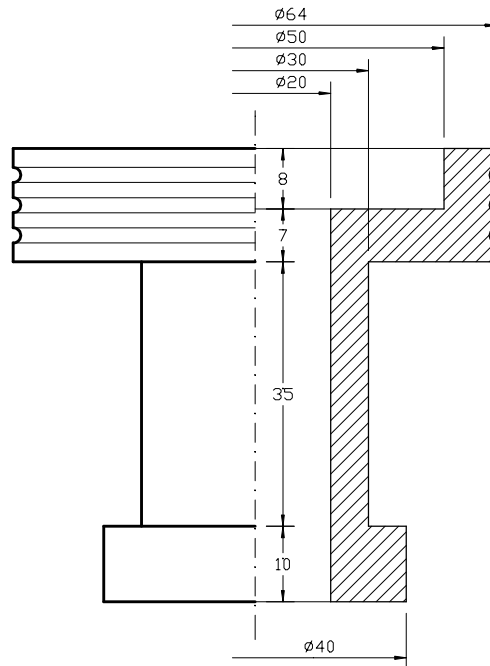
1. Completar la representación de la siguiente pieza de revolución cortada "al cuarto" y acotarla según normas.



2. Completar la representación de la siguiente pieza de revolución cortada "al cuarto" y acotarla según normas.



1. Completar la representación de la siguiente pieza de revolución cortada "al cuarto" y acotarla según normas.



2. Completar la representación de la siguiente pieza de revolución cortada "al cuarto" y acotarla según normas.

